

**ПРИБОР ПРИЕМНО-КОНТРОЛЬНЫЙ
ОХРАННО-ПОЖАРНЫЙ
«Сигнал-10»**

Руководство по эксплуатации

АЦДР.425513.010 РЭ

2009

СОДЕРЖАНИЕ

1 Общие сведения.....	4
2 Технические характеристики.....	6
3 Состав изделия	8
4 Описание и работа изделия.....	8
4.1 Шлейфы сигнализации.....	9
4.3 Параметры прибора.....	23
4.4 Режимы прибора.....	25
5. Использование изделия	27
5.1 Подготовка к использованию	27
5.2 Пожарная сигнализация.....	29
5.3 Охранная сигнализация	30
5.4 Технологическая сигнализация.....	33
5.5 Взятие ШС на охрану и снятие с охраны.....	35
5.6 Программирование мастер-ключа	36
5.7 Программирование ключей пользователей	36
5.8 Техническое обслуживание.....	38
6 хранение.....	39
7 Гарантии изготовителя.....	39
8 Сведения о сертификации изделия	39
9 Сведения об изготовителе	39
Приложение А <i>Внешний вид прибора</i>	40
Приложение Б <i>Схема подключения прибора при эксплуатации</i>	41
Приложение В <i>Схема подключения прибора при общей проверке</i>	42
Приложение Г <i>Схемы включения извещателей в шлейфы сигнализации</i>	43
10 Свидетельство о приемке и упаковывании.....	45

ВНИМАНИЕ!

Для изменения параметров конфигурации прибора должна использоваться программа

"UPROG.EXE" версии 4.0.0.916 или выше.

Настоящее руководство по эксплуатации предназначено для изучения принципов работы и эксплуатации прибора приемно-контрольного охранно-пожарного "Сигнал-10" версии **1.01**.

Список принятых сокращений:

АРМ	– автоматизированное рабочее место;
АУП	– автоматическая установка пожаротушения;
АЦП	– аналогово-цифровой преобразователь;
ЗО	– звуковой оповещатель;
ЗС	– звуковой сигнализатор;
ИО	– извещатель охранный;
ИП	– извещатель пожарный;
ИСБ	– интегрированная система безопасности;
КЗ	– короткое замыкание;
ПАПШ	– пожарный адресно-пороговый шлейф;
ПК	– персональный компьютер;
ПО	– программное обеспечение;
ПТШ	– программируемый технологический шлейф;
ПЧ	– пульт пожарной части;
ПЦН	– пульт централизованного наблюдения;
СО	– световой оповещатель;
ШС	– шлейф сигнализации;
ХО	– хозорган;
ЭИ	– электронный идентификатор.

1 Общие сведения

Прибор приемно-контрольный охранно-пожарный "Сигнал-10" АЦДР.425513.010 (в дальнейшем – прибор) предназначен для:

- контроля 10-ти зон охранной, пожарной, тревожной сигнализации; цепей технологических установок;

- приема извещений от автоматических и ручных пассивных, активных (питающихся по шлейфу), четырехпроводных пожарных или охранных извещателей, контакторов и сигнализаторов с нормально-замкнутыми или нормально-разомкнутыми внутренними контактами;

- управления звуковыми и световыми оповещателями (ЗО и СО);

- приема команд и выдачи извещений по интерфейсу RS-485 на сетевой контроллер (пульты контроля и управления "С2000"¹⁾, "С2000М" либо компьютер с установленным ПО АРМ "Орион");

- считывания кода ЭИ типа "Dallas Touch Memory" или иных, с выходным интерфейсом 1-Wire (μ-LAN);

- выдачи извещений "Пожар" и "Неисправность" на пульт пожарной части (ПЧ);

- выдачи тревожных извещений на пульт централизованного наблюдения (ПЦН).

Прибор обеспечивает:

- отображение текущего состояния каждого из ШС на встроенных индикаторах;

- локальное управление режимом (взятие под охрану или снятие с охраны) отдельных ШС или произвольных групп шлейфов, при считывании ЭИ, занесенного в память прибора;

- дистанционное (централизованное) управление по команде сетевого контроллера режимом отдельных ШС или групп шлейфов, включенных в раздел;

- дистанционное или локальное управление выходами;

- контроль на обрыв и короткое замыкание линий подключения оповещателей по выходам "СИРЕНА", "ЛАМПА";

- подключение резервного ввода электропитания к дополнительному входу;

¹⁾ Прибор может ограниченно работать с пультами "С2000".

– трансляцию кода ЭИ (кода хозоргана) сетевому контроллеру для централизованного управления разделами;

– отображения состояния раздела на внешнем двухцветном индикаторе (выходы "КР" и "ЗЕЛ").

Прибор может работать автономно или может быть использован как адресуемое устройство при работе совместно с сетевым контроллером в составе ИСБ "Орион".

1.2 Область применения прибора: автономная или централизованная охрана зданий и сооружений (офисов, магазинов, банков, складских помещений, жилых домов, учреждений, предприятий) от несанкционированных проникновений и пожаров. Прибор является восстанавливаемым, контролируемым, многоазового действия, обслуживаемым, многофункциональным.

1.3 Питание прибора осуществляется от внешнего источника питания постоянного тока, номинальным напряжением от 12 до 24 В. Рекомендуется использовать резервированные источники питания серий "РИП-12" или "РИП-24" производства ЗАО НВП "Болид".

1.4 Прибор предназначен для установки внутри закрытых не отапливаемых помещений и рассчитан на круглосуточный режим работы.

1.5 Конструкция прибора не предусматривает его использование в условиях воздействия агрессивных сред, пыли, а также во взрывопожароопасных помещениях. Степень защиты оболочки – IP20 по ГОСТ 14254.

1.6 По устойчивости к механическим воздействиям исполнение прибора соответствует категории размещения 3 по ОСТ 25 1099-83.

1.7 По устойчивости к климатическим воздействиям прибор выпускается в исполнении 03 по ОСТ 25 1099-83 и сохраняет работоспособность в следующих условиях:

- 1) рабочая температура окружающего воздуха от 243 до 323 К (от минус 30 до +50 °С);
- 2) относительная влажность до 98% при 298 К (+25 °С);
- 3) вибрационные нагрузки в диапазоне от 1 до 35 Гц при максимальном ускорении 4,9 м/с² (0,5 g).

1.8 По помехоэмиссии и устойчивости к промышленным радиопомехам прибор соответствует требованиям третьей степени жесткости по ГОСТ Р 50009 и НПБ 57-97.

1.9 Средняя наработка прибора на отказ в дежурном режиме работы – не менее 20000 ч, что соответствует вероятности безотказной работы 0,95 за 1000 ч.

1.10 Вероятность возникновения отказа, приводящего к ложному срабатыванию прибора, – не более 0,01 за 1000 ч.

1.11 Средний срок службы прибора – 10 лет.

1.12 Масса прибора – не более 0,3 кг.

1.13 Габаритные размеры прибора – не более 156 x 107 x 35.

1.14 Содержание драгоценных материалов:

- золота: 0,028 г;
- серебра: 0,054 г.

1.15 Время технической готовности прибора к работе после включения питания – не более 3 с (при условии наличия стабильного напряжения выше 11 В на клеммах хотя бы одного ввода питания прибора).

2 Технические характеристики

2.1 Информационная емкость прибора (количество шлейфов сигнализации) – 10.

2.2 Разветвлённость прибора (количество коммутируемых цепей) – 6.

2.2.1 Количество выходов для передачи сигналов на ПНЦ или ПЧ:

- "ПЦН1" - 1;
- "ПЦН2" - 1.

2.2.2 Количество выходов для управления световыми/звуковыми оповещателями:

- "СИР": Звуковой оповещатель – 1;
- "ЛАМ": Световой оповещатель – 1.

2.2.3 Количество выходов для управления световыми индикаторами считывателя ЭИ:

- "КР": красный индикатор – 1;
- "ЗЕЛ": зелёный индикатор – 1.

***Примечание.** Напряжение управления индикаторами оповещателя соответствует логическим уровням "+5В КМОП". При прямом подключении светодиодов прибор ограничивает ток на уровне 10 мА.*

2.3 Количество входов цепей контроля – 16:

- "1"..."10": цепи ШС1...ШС10 – 10;
- "ТМ": цепь подключения считывателя ЭИ – 1;
- "А", "В": интерфейс RS-485 – 1;
- "ЛАМ", "СИР": контролируемые цепи (КЦ) выходов – 2;
- "U1", "U2": входы электропитания прибора – 2.

2.4 Количество исполнительных выходов – 4:

- "ПЦН1", "ПЦН2": Контакты оптореле на замыкание. Максимальное коммутируемое напряжение - 350В/0,1А (постоянное);
- "ЛАМ", "СИР": транзисторные выходы с контролем цепей подключения нагрузки. Максимальное коммутируемое напряжение - 28В/1А;

***Примечание.** На выходы "ЛАМ", "СИР" коммутируется напряжение питания прибора. При нагрузке на выход, близкой к максимальной, рекомендуется питать прибор от источника напряжением 24 В.*

2.5 Информативность прибора (количество видов событий). Виды событий:

- "ШС взят на охрану (взятие)";
- "Неудачное взятие (невзятие)";
- "Сработка датчика";
- "Внимание! Опасность пожара";
- "Пожарная тревога";
- "Обрыв ШС";
- "Короткое замыкание ШС";
- "Взлом корпуса";
- "Восстановление корпуса";
- "Запуск теста";
- "Программирование";
- "Задержка взятия";
- "Снятие ШС с охраны";
- "Сброс прибора";
- "Неисправность источника питания";
- "Восстановление источника питания";
- "Доступ отклонен (неизвестный PIN-код)";
- "Идентификация хозоргана";
- "Восстановление технологического ШС";
- "Нарушение технологического ШС";
- "Тихая тревога";

- "Тревога входной зоны";
- "Восстановление снятого с охраны ШС";
- "Нарушение снятого с охраны ШС";
- "Тревога проникновения".

2.6 Передача прибором тревожных извещений сетевому контроллеру осуществляется по магистральному интерфейсу RS-485. Параметры передачи данных:

- скорость: 9600 Бод;
- тип передачи: полудуплексный.

Если в качестве сетевого контроллера выступает персональный компьютер, связь осуществляется через "Преобразователь интерфейсов" ("ПИ-ГР", "С2000-ПИ" или "С2000-USB").

2.6.1 Если в момент формирования сообщения прибор не имел связи с сетевым контроллером, то событие будет храниться в энергонезависимом буфере, и при восстановлении связи по интерфейсу RS-485, будет передано в сетевой контроллер с указанием времени и даты его возникновения.

Размер буфера событий в энергонезависимой памяти – 512 событий.

2.7 При снижении напряжения питания до 10 В прибор переходит в режим "Авария питания". При восстановлении напряжения питания до уровня более 11 В прибор возвращается в дежурный режим работы, при снижении ниже 9 В – прибор отключается.

2.8 Типовые значения тока, потребляемого прибором в основных режимах работы, при штатном включении приведены в таблице 2.1.

Таблица 2.1 Типовые значения потребляемого тока

Конфигурация прибора	Режим	Напряжение питания	
		12 В	24 В
Все ШС на охране, все извещатели контактные (нет извещателей, питающихся по ШС)	Норма	220 мА	110 мА
	Тревога	230 мА	115 мА
Все ШС на охране, все извещатели токопотребляющие (питающиеся по ШС), ток потребления извещателей 3 мА в каждом ШС (суммарно $i = 30$ мА)	Норма	310 мА	150 мА
	Пожар (сработали два извещателя)	410 мА	200 мА

Если шлейфы прибора нагружены не полностью (токопотребляющие извещатели есть, но их общий ток потребления меньше максимального), то ток потребления прибора можно считать линейно возрастающим с увеличением тока потребления извещателей.

Таким образом, при условии, что установлены все оконечные резисторы, ток потребления прибора можно рассчитать по следующим формулам:

1. При питании от источника напряжением 12 В:

$$I = 2,75 \cdot i + 220 \text{ [мА];}$$

2. При питании от источника напряжением 24 В:

$$I = 1,23 \cdot i + 110 \text{ [мА],}$$

где: I – общий ток потребления прибора (без учета внешних оповещателей) [мА],

i – ток потребления активных извещателей в шлейфах прибора [мА].

Общее время резерва, с учетом запаса в 25%, рассчитывается по формуле:

$$T = 250 \cdot W / I \text{ [ч],}$$

где: W – величина емкости аккумулятора [А·ч];

I – ток потребления прибора [мА].

2.9 Прибор обеспечивает на входах ШС постоянное напряжение:

- в дежурном режиме: от 22 В до 19 В, при оконечном резисторе 4,7 кОм $\pm 5\%$ и токе потребления извещателей от 0 мА до 3 мА;
- при обрыве ШС: 27 $\pm 0,5$ В.

2.10 При коротком замыкании одного из ШС прибор обеспечивает на входах остальных ШС постоянное напряжение согласно п. 2.9. Допускается долговременное замыкание не более 3 шлейфов одновременно.

2.11 Прибор обеспечивает ограничение тока короткозамкнутого шлейфа на уровне не более 26,5 мА.

2.12 Действующее значение напряжения пульсаций в ШС – не более 20 мВ.

2.13 При включении в ШС охранных извещателей (охранный шлейф) прибор находится в дежурном режиме работы при следующих параметрах ШС:

- сопротивление проводов ШС без учета выносного элемента не более 1 кОм;
- сопротивление утечки между проводами ШС или каждым проводом и "землёй" – не менее 20 кОм.

При включении в ШС пожарных извещателей (пожарный шлейф) прибор находится в дежурном режиме работы при следующих параметрах ШС:

- сопротивление проводов ШС без учета выносного элемента – не более 100 Ом;
- сопротивление утечки между проводами ШС или каждым проводом и "землёй" – не менее 50 кОм.

2.14 Прибор обладает устойчивостью к воздействию электромагнитных помех в ШС в виде наводок напряжения синусоидальной формы частотой 50 Гц и эффективного значения напряжения до 1 В, а также импульсных наводок в виде однократных импульсов напряжения амплитудой до 300 В и длительностью до 10 мс.

2.15 Прибор обеспечивает ограничение тока контроля цепей подключения оповещателей к выходам "ЛАМ" и "СИР" на уровне, не более 3 мА в выключенном состоянии.

2.16 Прибор обеспечивает защиту по току цепей подключения оповещателей к выходам "ЛАМ" и "СИР" при помощи самовосстанавливающихся предохранителей.

3 Состав изделия

В состав изделия при поставке входит:

- 1) прибор "Сигнал-10" АЦДР.425513.010 – 1 шт.;
- 2) руководство по эксплуатации АЦДР.425513.010 РЭ – 1 шт.;
- 3) одиночный комплект ЗИП, в том числе:
 - резистор С2-33Н-0,5-4,7 кОм $\pm 5\%$ или аналогичный – 10 шт.;
 - винт-саморез 2,2х6,5 с потайной головкой под крест DIN 7982 – 1 шт.;
 - шуруп 1- 3х25.016 ГОСТ 1144-80 – 3 шт.;
 - дюбель под шуруп 6х30 – 3 шт.;

Примечание. Поставка электронных ключей DS1990A, а также считывателя ЭИ "Считыватель-3" или аналогичного, производится по отдельному договору.

4 Описание и работа изделия

Внешний вид прибора, а также габаритные и установочные размеры прибора показаны на рисунке в приложении А.

Корпус прибора состоит из крышки и основания.

На крышке находятся индикаторы шлейфов сигнализации "1" ... "10", а также индикатор "Работа".

На основании закреплена печатная плата с радиоэлементами, на которой расположены светодиодные индикаторы, клеммные колодки для внешних соединений прибора, звуковой сигнализатор и датчик вскрытия корпуса.

Прибор состоит из следующих основных узлов:

- преобразователь напряжения 27В;
- преобразователь напряжения 5;
- процессор;
- световые индикаторы;
- оптореле "ПЦН1", "ПЦН2";
- электронные ключи управления выходами "ЛАМ", "СИР"
- преобразователь интерфейса RS-485;
- энергонезависимая память;
- датчик вскрытия корпуса ("тампер");
- входы для подключения считывателя ЭИ;
- встроенный звуковой сигнализатор.

Процессор управляет всей работой прибора:

– циклически опрашивает шлейфы сигнализации и следит за их состоянием путем измерения их сопротивления;

– управляет внутренними световыми индикаторами, ЗС, выходами, сбросом питания ШС;

– принимает команды и передает сообщения по интерфейсу RS-485.

Напряжение с измерительных цепей шлейфов сигнализации поступает на вход встроенного АЦП процессора. На основании измеренного значения эффективного сопротивления ШС определяется его текущее состояние: норма, неисправность, нарушение и др.

Энергонезависимая память используется для организации буфера событий с указанием времени и даты их возникновения.

4.1 Шлейфы сигнализации

Прибор контролирует десять шлейфов сигнализации и, в зависимости от их состояния, выполняет следующие действия:

– отображает состояние ШС на встроенных двухцветных индикаторах "1" – "10" прибора;

– включает внутренний звуковой сигнализатор при различных нарушениях ШС;

– управляет выходами прибора.

Состояние ШС определяется его типом, сопротивлением и логическим состоянием (взят под охрану или снят с охраны).

4.1.1 В ШС прибора могут быть включены любые типы охранных и пожарных извещателей, рассчитанных на работу при постоянном напряжении. При этом внутреннее сопротивление извещателя в режиме "Пожар" должно быть:

– не более 2,7 кОм для нормально-разомкнутых извещателей;

– не менее 3,2 кОм для нормально-замкнутых извещателей.

4.1.2 Параметры конфигурации ШС.

Для изменения тактики контроля ШС служат конфигурационные параметры, которые приведены в таблице 4.1.

Таблица 4.1 Параметры конфигурации (атрибуты) шлейфов сигнализации

Наименование параметра	Описание функции	Диапазон допустимых значений
Тип шлейфа сигнализации	Определяет тактику контроля ШС, класс включаемых в ШС извещателей и возможные состояния ШС	1 – Пожарный дымовой двухпороговый
		2 – Пожарный комбинированный (дымовой и тепловой) однопороговый
		3 – Пожарный тепловой двухпороговый
		4 – Охранный
		5 – Охранный с контролем блокировки
		6 – Технологический
		7 – Охранный входной
		11 – Тревожный
		12 – Программируемый технологический (ПТШ)
14 – Пожарный адресно-пороговый (ПАПШ)		
Задержка перехода в Тревогу/Пожар	Задержка перехода из "Тревоги входной зоны" в "Тревогу проникновения", а также из "Внимания" в "Пожар"	От 0 до 254 с, 255 – выключено (по сработке одного извещателя в "Пожар" не переходить)
Задержка взятия на охрану	Пауза между командой на взятие ШС и переходом ШС в режим "На охране"	От 0 до 255 с

Таблица 4.1 (продолжение)

Автовзятие из невзятия	Автоматический переход из режима "Невзятия" в режим "На охране" при восстановлении ШС	Вкл/выкл
Задержка анализа ШС после сброса питания	Время, необходимое для завершения переходных процессов в ШС при восстановлении питания после сброса. В течение этого времени состояние ШС не анализируется	От 1 с до 63 с
Задержка управления реле 1 ("ПЦН1")	Задержка включения (выключения) реле от момента нарушения ШС	От 0 до 255 с
Задержка управления реле 2 ("ПЦН2")		
Задержка управления реле 3 ("СИРЕНА")		
Задержка управления реле 4 ("ЛАМПА")		
Без права снятия с охраны	ШС не может быть снят с охраны никаким способом	Вкл/выкл
Автовзятие из тревоги	Автоматический переход из режима "Тревога проникновения", "Тихая тревога" или "Пожар" в режим "Задержка взятия" при восстановлении ШС	Вкл/выкл
Контроль снятого ШС	Передавать по интерфейсу сообщения об изменении состояния ШС (норма/ненорма), снятого с охраны	Вкл/выкл
Блокировка перезапроса пожарного ШС	Отключение функции перезапроса состояния пожарного ШС типов 1, 2	Вкл/выкл
Интегрирование 300 мс	Охранный ШС переходит в режим "Тревога" при нарушении на время более 300 мс	Вкл/выкл
Блокировка 10% отклонений	Охранный ШС не переходит в режим "Тревога" при изменении сопротивления более чем на 10% за 255 с	Вкл/выкл
Управление реле 1	Связывает управление реле с данным ШС	Вкл/выкл
Управление реле 2		Вкл/выкл
Управление реле 3		Вкл/выкл
Управление реле 4		Вкл/выкл
Начальная привязка ШС к адресам	Связывает ШС типа 14 (ПАПШ) с адресами заранее установленных в шлейф извещателей ИП212-34ПА ("ДИП-34ПА")	Вкл/выкл

Основным конфигурационным параметром ШС, определяющим способ его контроля и класс включаемых в ШС извещателей, является "**Тип шлейфа**". Прибор поддерживает 9 типов ШС.

Тип 1 – Пожарный дымовой двухпороговый.

В ШС включаются пожарные дымовые (нормально-разомкнутые) извещатели.

Возможные режимы (состояния) ШС:

- "На охране" ("Взят") – ШС контролируется, сопротивление в норме;
- "Снят с охраны" ("Снят") – ШС не контролируется;
- "Задержка взятия" – не закончилась задержка взятия на охрану;
- "Внимание" – зафиксировано срабатывание одного извещателя;
- "Пожар" – зафиксировано срабатывание более одного извещателя, либо после срабатывания одного извещателя истекла "**Задержка перехода в Тревогу/Пожар**";
- "Короткое замыкание" – сопротивление ШС менее 100 Ом;
- "Обрыв" – сопротивление ШС более 6 кОм;
- "Невзятие" – ШС был нарушен в момент взятия на охрану.

При срабатывании извещателя прибор формирует сообщение "Сработка датчика" и осуществляет перезапрос состояния ШС: на 3 с сбрасывает (кратковременно отключает) питание ШС. Если в течение 55 секунд после сброса извещатель срабатывает повторно, то ШС переходит в режим "Внимание". Если повторного срабатывания извещателя в течение 55 с не произойдет, то

ШС возвращается в состояние "На охране". Из режима "Внимание" ШС может перейти в режим "Пожар", если в данном ШС работает второй извещатель, а также по истечении временной задержки, задаваемой параметром **"Задержка перехода в Тревогу/Пожар"**. Если параметр **"Задержка перехода в Тревогу/Пожар"** равен 0, то переход из режима "Внимание" в режим "Пожар" произойдет мгновенно. Значение параметра **"Задержка перехода в Тревогу/Пожар"**, равное 255 с (максимально возможное значение), соответствует бесконечной временной задержке, и переход из режима "Внимание" в режим "Пожар" возможен только при срабатывании второго извещателя в ШС.

Время интегрирования для ШС типа 1 определяется в соответствии с требованиями п. 4.1.3.

Соответствие сопротивления ШС состоянию ШС приведено в таблице 4.2.

Схема подключения дымовых (нормально-разомкнутых) пожарных извещателей в ШС типа 1 приведена в приложении Г.

Тип 2 – Пожарный комбинированный однопороговый.

В ШС включаются пожарные дымовые (нормально-разомкнутые) и тепловые (нормально-замкнутые) извещатели.

Возможные режимы (состояния) ШС:

- "На охране" ("Взят") – ШС контролируется, сопротивление в норме;
- "Снят с охраны" ("Снят") – ШС не контролируется;
- "Задержка взятия" – не закончилась задержка взятия на охрану;
- "Внимание" – зафиксировано срабатывание теплового извещателя или повторное срабатывание дымового извещателя;
- "Пожар" – после срабатывания извещателя истекла **"Задержка перехода в Тревогу/Пожар"**;
- "Короткое замыкание" – сопротивление ШС менее 100 Ом;
- "Обрыв" – сопротивление ШС более 16 кОм;
- "Невзятие" – ШС был нарушен в момент взятия на охрану.

При срабатывании теплового извещателя прибор переходит в режим "Внимание". При срабатывании дымового извещателя прибор формирует сообщение "Сработка датчика", перезапрашивает состояние ШС (см. тип 1). При подтвержденном срабатывании извещателя ШС переходит в режим "Внимание".

Из режима "Внимание" ШС может перейти в режим "Пожар" по истечении временной задержки, задаваемой параметром **"Задержка перехода в Тревогу/Пожар"**. Если параметр **"Задержка перехода в Тревогу/Пожар"** равен 0, то переход из режима "Внимание" в режим "Пожар" произойдет мгновенно. Значение параметра **"Задержка перехода в Тревогу/Пожар"**, равное 255 с (максимально возможное значение), соответствует бесконечной временной задержке, и переход из режима "Внимание" в режим "Пожар" невозможен.

Время интегрирования для ШС типа 2 определяется в соответствии с требованиями п. 4.1.3.

Соответствие сопротивления ШС состоянию ШС приведено в таблице 4.2.

Схема подключения дымовых (нормально-разомкнутых) и тепловых (нормально-замкнутых) пожарных извещателей в ШС типа 2 приведена в приложении Г.

Тип 3 – Пожарный тепловой двухпороговый.

В ШС включаются пожарные тепловые (нормально замкнутые) извещатели.

Возможные режимы (состояния) ШС:

- "На охране" ("Взят") – ШС контролируется, сопротивление в норме;
- "Снят с охраны" ("Снят") – ШС не контролируется;
- "Задержка взятия" – не закончилась задержка взятия на охрану;
- "Внимание" – зафиксировано срабатывание одного извещателя;
- "Пожар" – зафиксировано срабатывание более одного извещателя, либо после срабатывания одного извещателя истекла **"Задержка перехода в Тревогу/Пожар"**;
- "Короткое замыкание" – сопротивление ШС менее 2 кОм;
- "Обрыв" – сопротивление ШС более 25 кОм;

– "Невзятие" – ШС был нарушен в момент взятия на охрану.

При срабатывании извещателя прибор переходит в режим "Внимание" по данному ШС. Из режима "Внимание" прибор может перейти в режим "Пожар", если в ШС сработает второй извещатель, а также по истечении временной задержки, задаваемой параметром **"Задержка перехода в Тревогу/Пожар"**. Если параметр **"Задержка перехода в Тревогу/Пожар"** равен 0, то переход из режима "Внимание" в режим "Пожар" произойдет мгновенно. Значение параметра **"Задержка перехода в Тревогу/Пожар"**, равное 255 с (максимально возможное значение), соответствует бесконечной временной задержке, и переход из режима "Внимание" в режим "Пожар" возможен только при срабатывании второго извещателя в данном ШС.

Время интегрирования для ШС типа 3 определяется в соответствии с требованиями п. 4.1.3.

Соответствие сопротивления ШС состоянию ШС приведено в таблице 4.2.

Схема подключения тепловых (нормально-замкнутых) пожарных извещателей в ШС типа 3 приведена в приложении Г.

Тип 4 – Охранный.

В ШС включаются все виды охранных извещателей (работающие на размыкание и на замыкание, пассивные, питающиеся от шлейфа и с отдельным питанием).

Возможные режимы (состояния) ШС:

- "На охране" ("Взят") – ШС контролируется, сопротивление в норме;
- "Снят с охраны" ("Снят") – ШС не контролируется;
- "Задержка взятия" – не закончилась задержка взятия на охрану;
- "Тревога проникновения" – зафиксировано нарушение ШС;
- "Невзятие" – ШС был нарушен в момент взятия на охрану.

Охранный ШС считается нарушенным, если его сопротивление вышло из диапазона нормы, а также если сопротивление ШС резко изменилось более чем на 10% (см. **"Блокировка 10% отклонений"**). Нарушение взятого на охрану ШС переводит его в состояние "Тревога проникновения".

Время интегрирования для данного типа ШС составляет 70 мс или 300 мс, в зависимости от состояния параметра **"Интегрирование 300 мс"**.

Соответствие сопротивления ШС состоянию ШС приведено в таблице 4.2.

Схема подключения охранных извещателей в ШС типа 4 приведена в приложении Г.

Тип 5 – Охранный с контролем блокировки.

В ШС может быть включен один охранный извещатель с нормально-замкнутыми контактами, а также датчик вскрытия корпуса извещателя (тампер).

Возможные состояния ШС:

- "На охране" ("Взят") – ШС контролируется, сопротивление в норме;
- "Снят с охраны" ("Снят") – ШС не контролируется;
- "Задержка взятия" – не закончилась задержка взятия на охрану;
- "Тревога проникновения" – зафиксировано нарушение ШС;
- "Невзятие" – ШС был нарушен в момент взятия на охрану;
- "Тревога взлома" – в снятом состоянии зафиксировано срабатывание датчика вскрытия корпуса извещателя;
- "Короткое замыкание" – в снятом состоянии сопротивление ШС менее 100 Ом.

Когда ШС взят на охрану, резкое изменение сопротивления ШС более чем на 10%, срабатывание извещателя (размыкание тревожного контакта извещателя) или срабатывание датчика вскрытия корпуса извещателя переводят ШС в режим "Тревога проникновения". Когда ШС снят с охраны, срабатывание датчика вскрытия корпуса извещателя переводят ШС в режим "Тревога взлома". Короткое замыкание проводников шлейфа переводит его в режим "Короткое замыкание".

Время интегрирования для данного типа ШС составляет 70 мс или 300 мс, в зависимости от состояния параметра **"Интегрирование 300 мс"**.

Соответствие сопротивления ШС состоянию ШС приведено в таблице 4.2.

Схема подключения охранного извещателя с датчиком вскрытия корпуса в ШС типа 5 приведена в приложении Г.

Тип 6 – Технологический.

Технологический ШС предназначен для контроля состояния и исправности пожарного оборудования, а также для контроля состояния извещателей и сигнализаторов, не связанных непосредственно с охранной и пожарной сигнализацией. В ШС включаются извещатели и приборы с выходом типа "сухой контакт" (нормально-замкнутый или нормально-разомкнутый) или "открытый коллектор".

Возможные состояния ШС:

- "Норма технологического ШС";
- "Нарушение технологического ШС".

Если сопротивление ШС выходит из диапазона нормы на время более 300 мс, то шлейф переходит в состояние "Нарушение технологического ШС". При восстановлении ШС (сопротивление ШС в норме) на время превышающее **"Задержку взятия на охрану"** шлейф переходит в состояние "Норма технологического ШС".

Технологический ШС контролируется всегда, его нельзя заблокировать или снять с охраны. На команды взятия/снятия технологического ШС прибор отправляет сообщение о его текущем состоянии.

При изменении состояния ШС сетевому контроллеру передаются соответствующие сообщения. События от технологического ШС не сохраняются в энергонезависимой памяти прибора. Поэтому, если за время отсутствия связи с сетевым контроллером произойдет несколько изменений состояния технологического ШС, то при восстановлении связи сетевому контроллеру будет передано только одно последнее сообщение, либо не будет передано ни одного, если текущее состояние ШС соответствует последнему переданному состоянию.

Если технологический ШС связан с реле, то его нарушение блокирует включение реле по программам №№ 1 – 8 (программы общего назначения), 11 ("АСПТ"), 12 ("Сирена"), 33 ("АСПТ-1"), 34 ("АСПТ-А"), 35 ("АСПТ-А1") (см. таблицу 4.4). Эту функцию используют, например, для блокировки автоматического запуска газовых установок пожаротушения при открывании входной двери в защищаемое помещение.

Соответствие сопротивления ШС состоянию ШС приведено в таблице 4.2.

Подключение нормально-замкнутых и нормально-разомкнутых извещателей и других контролируемых цепей типа "сухой контакт" в ШС типа 6 производится аналогично подключению охранных извещателей в ШС типа 4 (см. приложение Г).

Тип 7 – Охранный входной.

В ШС включаются все виды охранных извещателей (работающие на размыкание и на замыкание, пассивные, питающиеся от шлейфа и с отдельным питанием).

Возможные режимы (состояния) ШС:

- "На охране" ("Взят") – ШС контролируется, сопротивление в норме;
- "Снят с охраны" ("Снят") – ШС не контролируется;
- "Задержка взятия" – не закончилась задержка взятия на охрану;
- "Тревога входной зоны" – зафиксировано нарушение ШС;
- "Тревога проникновения" – после "тревоги входной зоны" истекла **"Задержка перехода в Тревогу/Пожар"**;
- "Невзятие" – ШС был нарушен в момент взятия на охрану.

Логика работы и параметры охранного входного ШС аналогичны охранному ШС типа 4, за исключением того, что нарушение взятого на охрану ШС переводит его сначала в состояние "Тревога входной зоны". Если в течение **"Задержки перехода в Тревогу/Пожар"** не произойдет снятия (или взятия) ШС, то он перейдет в состояние "Тревога проникновения".

Пока ШС находится в состоянии "Тревога входной зоны", включения реле по программам общего назначения (программы 1 – 8), а также по программе "Сирена" (программа 12), не происходит.

Время интегрирования для данного типа ШС составляет 70 мс или 300 мс, в зависимости от состояния параметра **"Интегрирование 300 мс"**.

Соответствие сопротивления ШС состоянию ШС приведено в таблице 4.2.

Схема подключения охранных извещателей в ШС типа 7 производится аналогично подключению охранных извещателей в ШС типа 4 (см. приложение Г).

Тип 11 – Тревожный.

В ШС включаются нормально-замкнутые и нормально-разомкнутые тревожные извещатели (кнопки, педали и др.)

Возможные режимы (состояния) ШС:

- "На охране" ("Взят") – ШС контролируется, сопротивление в норме;
- "Снят с охраны" ("Снят") – ШС не контролируется;
- "Задержка взятия" – не закончилась задержка взятия на охрану;
- "Тихая тревога (нападение)" – зафиксировано нарушение ШС;
- "Невзятие" – ШС был нарушен в момент взятия на охрану.

Логика работы и параметры тревожного ШС аналогичны охранному ШС типа 4, за исключением того, что нарушение взятых на охрану ШС переводит его в состояние "Тихая тревога".

Состояние ШС "Тихая тревога" отображается только на внутренних световых индикаторах прибора, влияет на реле, имеющее программу управления "ПЦН" (10) или "Старая тактика ПЦН" (16) (реле размыкается). Внутренний звуковой сигнализатор прибора не изменяет своего состояния.

Время интегрирования для данного типа ШС составляет 70 мс или 300 мс, в зависимости от состояния параметра **"Интегрирование 300 мс"**.

Соответствие сопротивления ШС состоянию ШС приведено в таблице 4.2.

Схема подключения тревожных кнопок в ШС типа 11 производится аналогично подключению охранных извещателей в ШС типа 4 (см. приложение Г).

Тип 12 – Программируемый технологический.

Данный тип ШС может использоваться для контроля состояния самого различного оборудования и извещателей, в том числе и не связанных непосредственно с охранной и пожарной сигнализацией. В ШС включаются извещатели или выходные цепи других приборов с выходом типа "сухой контакт" или "открытый коллектор".

Программируемый технологический ШС может иметь до пяти различных состояний, которые определяются сопротивлением ШС. Сами состояния и пороговые значения сопротивления ШС, которые их разделяют, являются программируемыми. Таким образом, оборудование, имеющее несколько состояний и, соответственно, несколько контактных групп на выходе, можно контролировать с помощью одного ШС, включая контактные группы в ШС с различными добавочными или шунтирующими резисторами. Также можно контролировать данный ШС на обрыв и короткое замыкание.

Звуковая и световая сигнализация на приборе, а также влияние данного ШС на реле определяются состояниями, которые принимает данный ШС. Смена состояний программируемого технологического ШС определяется только изменением сопротивления ШС и никак не зависит от других параметров ШС, а также от команд сетевого контроллера. Время интегрирования при смене состояний ШС составляет 300 мс. Если ШС переходит в такое состояние, как "Взят", "Снят", "Норма технологического ШС" или какое-либо "Восстановление...", то время интегрирования данного состояния равно **"Задержке взятия на охрану"**.

Программируемый технологический ШС контролируется всегда, невозможно заблокировать или снять его с охраны. На команды взятия/снятия программируемого технологического ШС прибор отправляет сообщение о текущем состоянии ШС.

При изменении состояния ШС сетевому контроллеру передаются соответствующие сообщения. События от программируемого технологического ШС не сохраняются в энергонезависимой памяти прибора, аналогично ШС типа 6.

Тип 14 – Пожарный адресно-пороговый.

Прибор обеспечивает работу шлейфа типа 14 с извещателями ИП212-34ПА в адресно-пороговом режиме. Более подобная информация о шлейфах данного типа приведена в п.4.1.6.

Параметр "Задержка взятия на охрану" ("Время на выход") определяет время (в секундах), через которое прибор предпринимает попытку взять ШС на охрану после поступления соответствующей команды. Ненулевая "Задержка взятия на охрану" используется обычно для охранного входного ШС. Кроме того, если перед взятием ШС на охрану требуется включить выход прибора, например для сброса питания 4-проводных извещателей (программа управления реле "Включить на время перед взятием"), то ШС обязательно должен иметь ненулевую "Задержку взятия на охрану".

"Задержка перехода в Тревогу/Пожар" для охранного входного ШС (тип 7) – это задержка перехода из состояния "Тревога входной зоны" в состояние "Тревога проникновения" ("Время на вход"). Она выбирается, таким образом, чтобы хозорган успевал спокойно снять ШС с охраны после нарушения входного ШС.

Для пожарного ШС (тип 1, 2, 3 и 14) – это тайм-аут перехода из состояния "Внимание" в состояние "Пожар". ШС типов 1, 3 и 14 (двухпороговые) могут также перейти в состояние "Пожар" при срабатывании второго пожарного извещателя в ШС. Если **"Задержка перехода в Тревогу/Пожар"** равна 255 с, то прибор не переходит в режим "Пожар" по времени (бесконечная задержка). В этом случае ШС типа 1 и 3 могут перейти в состояние "Пожар" только по сработке второго извещателя в шлейфе, а ШС типа 2 не перейдет в состояние "Пожар" ни при каких условиях.

Если при взятии на охрану ШС его сопротивление меньше нормы, например, в ШС сработал дымовой пожарный извещатель, то прибор автоматически "сбрасывает" ШС (отключает на 3 с напряжение питания ШС). **"Задержка анализа ШС после сброса питания"** для любого типа ШС – это длительность паузы перед началом анализа ШС после восстановления напряжения питания ШС. Такая задержка позволяет включать в ШС прибора извещатели с большим временем готовности (временем "успокоения"). Для таких извещателей необходимо установить **"Задержку анализа ШС после сброса"** несколько превышающую максимальное время готовности.

Минимальная аппаратная задержка составляет 1 с. Численное значение задержки анализа может составлять от 1 с до 63 с.

Параметр **"Без права снятия"** не позволяет снять ШС с охраны никаким способом. Этот параметр обычно устанавливается для пожарных и тревожных ШС во избежание их случайного снятия. Если ШС находится в режиме "Тревога проникновения", "Тихая тревога", "Внимание", "Пожар" или "Невзятие", то и взятие и снятие ШС приведет к попытке взятия шлейфа под охрану.

Если ШС перешел в состояние "Невзятие" (был нарушен в момент взятия на охрану), и для ШС установлен атрибут **"Автовзятие из Невзятия"**, то ШС автоматически возьмется на охрану, если его сопротивление будет в норме в течение 3 с.

Если ШС перешел в состояние "Тревога проникновения", "Тихая тревога" или "Пожар", и для ШС установлен атрибут **"Автовзятие из Тревоги/Пожара"**, то ШС автоматически перейдет в состояние "Взято", как только сопротивление ШС будет в норме в течение времени, равному численному значению параметра **"Задержка перехода в Тревогу/Пожар"**, умноженному на 15 (в секундах).

Параметр **"Контроль в снятом состоянии"** предписывает прибору контролировать ШС также и в состоянии "Снят". Если сопротивление ШС в норме, то сетевому контроллеру передается сообщение "Норма снятого ШС", а если нарушен – то "Нарушение снятого ШС". Время интегрирования для "Нарушения снятого ШС" составляет 300 мс, а для "Нормы снятого ШС" оно равно **"Задержке перехода в Тревогу/Пожар"**.

Параметры **"Управление реле 1...4"** связывают ШС с выходами прибора. Если состояние ШС должно влиять на какие-либо выходы, то соответствующий параметр должен быть установлен.

Если какой-либо выход прибора должен управляться сетевым контроллером (централизованное управление реле), то параметры "**Управление реле 1...4**" должны быть выключены у всех ШС для заданного выхода.

Если изменение состояния ШС должно привести к включению или выключению выхода (в соответствии с программой управления), то управление выходом начнется не сразу, а спустя "**Задержку управления реле 1...4**", заданную для данного ШС. Для специальных программ: управления 9 ("Лампа"), 10 ("ПЦН"), 13 ("Пожарный ПЦН"), 14 ("Выход НЕИСПРАВНОСТЬ"), 15 ("Пожарная лампа") и 16 ("Старая тактика ПЦН") (см. таблицу 4.4), "**Задержка управления реле 1...4**" игнорируется, и выход управляется сразу при изменении состояния ШС.

Параметр "**Блокировка перезапроса пожарного ШС**" позволяет отключить функцию перезапроса (верификации) состояния ШС типов 1 и 2 при срабатывании извещателя. Если параметр "**Блокировка перезапроса пожарного ШС**" включен, то срабатывание одного извещателя сразу переведет шлейф в режим "Внимание".

Параметр "**Интегрирование 300 мс**" позволяет устанавливать время интегрирования для охранных ШС (тип 4, 5, 7, 11). Значению "включен" соответствует время интегрирования 300 мс, значению выключен – 70 мс. Для уменьшения количества ложных тревог рекомендуется устанавливать время интегрирования 70 мс в случае крайней необходимости.

Параметр "**Блокировка 10% отклонений**" позволяет отключать для охранных шлейфов анализ резких изменений сопротивления ШС (более чем 10% от установившегося значения), не выходящих за пределы диапазона нормы. Рекомендуется устанавливать этот параметр для тех шлейфов, в которые включены извещатели, создающие большие пульсации напряжения в ШС.

Таблица 4.2 Сопротивление ШС в различных состояниях

Тип ШС	Состояния ШС				
Тип 1 – Пожарный дымовой двухпороговый	Короткое замыкание	Пожар (срабатывание двух и более дымовых извещателей)	Внимание (срабатывание одного дымового извещателя)	Норма	Обрыв
	менее 100 Ом	от 150 Ом до 1,56* кОм	от 1,1* до 1,8 кОм	от 2,2 до 5,4 кОм	более 6,6 кОм
		* Зависит от тока нагрузки ШС			
Тип 2 – Пожарный комбинирован- ный однопороговый	Короткое замыкание	Внимание/Пожар (срабатывание дымового извещателя)	Норма	Внимание/Пожар (срабатывание теплового извещателя)	Обрыв
	менее 100 Ом	от 150 Ом до 1,8 кОм	от 2,2 до 5,4 кОм	от 6,6 до 14,4 кОм	более 16 кОм
Тип 3 – Пожарный тепловой двухпороговый	Короткое замыкание	Норма	Внимание (срабатывание одного теплового извещателя)	Пожар (срабатывание двух и более тепловых извещателей)	Обрыв
	менее 1,8 кОм	от 2,2 до 5,4 кОм	от 6,6 до 11 кОм	от 12,5 до 22,5 кОм	более 25 кОм
Тип 4 – Охранный	Норма		Тревога проникновения		
	от 2,2 до 10 кОм		мене 1,8 кОм, более 12 кОм или резко изменилось более чем на 10 %		
Тип 5 – Охранный с контролем блокировки	Норма	Тревога проникновения	Тревога взлома корпуса		
	от 2,2 до 5,4 кОм	менее 1,8 кОм или более 6,6 кОм (в состоянии "Взят")	от 6,6 кОм до 9,0 кОм, менее 100 Ом или более 20 кОм (в состоянии "Снят", "Задержка взятия", "Невзятие")		

Таблица 4.2 (продолжение)

Тип ШС	Состояния ШС				
Тип 6 – Технологический	Норма технологического ШС		Нарушение технологического ШС		
	от 2,2 до 5,4 кОм		менее 1,8 кОм или более 6,6 кОм		
Тип 7 – Охранный входной	Норма		Тревога проникновения (входной зоны)		
	от 2,2 до 5,4 кОм		менее 1,8 кОм, более 6,6 кОм или резко изменилось более чем на 10 %		
Тип 11 – Тревожный	Норма		Тихая тревога (нападение)		
	от 2,2 до 5,4 кОм		менее 1,8 кОм, более 6,6 кОм или резко изменилось более чем на 10 %		
Тип 12 – Программируемый технологический	Состояние 1*	Состояние 2*	Состояние 3*	Состояние 4*	Состояние 5*
	менее R1*	от R1* до R2*	от R2* до R3*	от R3* до R4*	более R4*
	* - состояния ШС и пороговые значения сопротивления ШС программируются (см. п.5.4.2)				

4.1.3 Кратковременные нарушения ШС, при которых прибор не переходит в тревожный режим ("время интегрирования" ШС), составляют:

- 50 мс и менее для охранных ШС, если параметр «Интегрирование 300 мс» выключен;
- 250 мс и менее для всех прочих типов ШС и для охранных ШС, если параметр «Интегрирование 300 мс» включен.

Нарушения ШС, при которых прибор переходит в тревожный режим, составляют:

- 70 мс и более для охранных ШС, если параметр «Интегрирование 300 мс» выключен;
- 300 мс и более для охранных ШС и ШС типа 12, если параметр «Интегрирование 300 мс» включен.

Для ШС типов 1, 2, 3 время нарушения ШС, при котором прибор переходит в тревожный режим, может составлять от 300 мс до 3 с в зависимости от характера переходного процесса в шлейфе при нарушении. Если в шлейф включены извещатели с большим значением внутренней емкости, время интегрирования при нарушении ШС будет увеличиваться обратно пропорционально скорости переходного процесса. Минимальная скорость изменения напряжения в ШС, при котором время интегрирования будет максимальным – 0,5 В/с.

4.1.5 Прибор обеспечивает питание от ШС токопотребляющих двухпроводных охранных и пожарных извещателей.

Количество извещателей, включаемых в один шлейф, рассчитывается по формуле:

$$N = I_m / i, \text{ где:}$$

N – количество извещателей в шлейфе;

I_m – максимальный ток нагрузки

- $I_m = 3$ мА для ШС типов 1, 4, 6, 7, 11, 12;
- $I_m = 1,2$ мА для ШС типа 2;

i – ток, потребляемый извещателем в дежурном режиме, мА.

Если используется тип ШС – 1 (пожарный дымовой), то пожарные извещатели должны быть работоспособны при снижении напряжения в шлейфе до 12 В.

4.1.6 Прибор поддерживает работу с дымовыми пожарными извещателями ИП212-34ПА "ДИП-34ПА" в адресно-пороговом режиме. ¹⁾

Для включения указанного режима необходимо присвоить шлейфу тип 14 - пожарный адресно-пороговый шлейф (ПАПШ). В один ПАПШ может подключаться до 10 извещателей "ДИП-34ПА", каждый из которых способен сообщать по запросу прибора свое текущее состояние. Прибор производит периодический опрос адресно-пороговых извещателей,

¹⁾ В соответствии с требованиями ГОСТ Р 53325-2009, п. 7.2.1.2, для отображения номеров адресных зон, прибор должен эксплуатироваться совместно с сетевым контроллером.

обеспечивая контроль их работоспособности и идентификации неисправного или тревожного извещателя. Время передачи извещения от извещателя прибору не превышает 10 секунд.

Прибор воспринимает следующие типы извещений от извещателей "ДИП-34ПА":

- норма;
- запылен, требуется обслуживание;
- неисправность;
- пожар;
- тест;
- отключение.

Каждый адресный извещатель рассматривается как дополнительная адресная зона прибора. Каждому шлейфу сопоставляются 10 адресных зон, имеющих номера в диапазоне от 20 до 119.

При этом:

- номера 20-29 относятся к извещателям, включенным в ШС1;
- номера 30-39 относятся к извещателям, включенным в ШС2;
- номера 40-49 относятся к извещателям, включенным в ШС3;
- номера 50-59 относятся к извещателям, включенным в ШС4;
- номера 60-69 относятся к извещателям, включенным в ШС5;
- номера 70-79 относятся к извещателям, включенным в ШС6;
- номера 80-89 относятся к извещателям, включенным в ШС7;
- номера 90-99 относятся к извещателям, включенным в ШС8;
- номера 100-109 относятся к извещателям, включенным в ШС9;
- номера 110-119 относятся к извещателям, включенным в ШС10.

При работе прибора совместно с сетевым контроллером каждую адресную зону можно снять с охраны, и взять на охрану.

При взятии на охрану или снятии с охраны ПАПШ, автоматически снимаются или берутся те адресные зоны, которые принадлежат шлейфу, и входят в группу зон, объединенных параметром **"Начальная привязка ШС к адресам"**. Адресные зоны, не имеющие привязки к шлейфу, при взятии или снятии ПАПШ, не изменяют своего состояния.

Текущее состояние ПАПШ формируется как обобщенное состояние тех адресных зон, которые принадлежат шлейфу и объединены параметром **"Начальная привязка ШС к адресам"**.

Возможные режимы (состояния) ПАПШ, в порядке приоритета:

- "Пожар" – две или более адресных зоны находятся в состоянии "Пожар", либо истекла **"Задержка перехода в Тревогу/Пожар"**;
- "Внимание" – хотя бы одна адресная зона находится в состоянии "Пожар";
- "Неисправность" – одна из адресных зон находится в состоянии "Неисправность";
- "Отключен" – одна из адресных зон находится в состоянии "Отключен";
- "Сработка датчика" – одна из адресных зон находится в состоянии "Тест";
- "Невзятие" – в момент взятия на охрану адресная зона находится в состоянии, отличном от "Норма";
- "Задержка взятия" – переходный режим, когда ожидается получение ответа от адресного извещателя при взятии на охрану адресной зоны;
- "Запылен, требуется обслуживание" – одна из адресных зон находится в состоянии "Запылен";
- "Снят с охраны" ("Снят") – одна из адресных зон снята с охраны;
- "На охране" ("Взят") – все адресные зоны в норме и на охране.

Если в адресно-пороговом шлейфе зафиксировано состояние "Пожар" одной адресной зоны, ПАПШ переходит в состояние "Внимание". Если зафиксировано состояние "Пожар" у двух адресных зон, ПАПШ переходит в режим "Пожар". Переход в режима "Внимание" в режим "Пожар" возможен по тайм-ауту, равному значению параметра "Задержка перехода в пожар". Если значение параметра "Задержка перехода в пожар" равно нулю, шлейф переходит в режим "Пожар" по срабатыванию одного адресного датчика. Если значение "Задержка перехода

в пожар" равно 255 (бесконечная задержка), шлейф переходит в режим "Пожар" только по срабатыванию двух адресных датчиков.

Если в течение 10 секунд прибор не получает ответа от извещателя, его адресной зоне присваивается состояние "отключен". В этом случае отпадает необходимость использования функции разрыва шлейфа при изъятии извещателя из розетки, и сохраняется работоспособность всех остальных извещателей. Для ПАПШ не требуется окончательный резистор и может использоваться произвольный вид шлейфа: шина, кольцо, звезда, а также любое их сочетание.

При настройке прибора существует возможность заранее указать адреса тех извещателей, которые будут включены в адресно-пороговый шлейф. Для этого используется параметр конфигурации "**Начальная привязка ШС к адресам**". Если отсутствует привязка адресной зоны извещателя к шлейфу, эта зона не участвует в формировании обобщенного состояния ПАПШ, на нее не распространяются команды при взятии/снятии ПАПШ.

4.2 Выходы

Настроечные параметры выходов прибора приведены в таблице 4.3.

Таблица 4.3 Параметры конфигурации выходов

Наименование параметра	Описание функции	Диапазон допустимых значений
Программа управления реле	Определяет способ управления выходом в зависимости от состояния связанных с реле ШС и исходное состояние реле	1 ... 37
Время управления реле	Время включения или выключения выхода для программ управления, предполагающих ограниченное время управления	От 0 до 8192 с (до 2 ч 16 мин 32 с) с шагом 0,125 с
События о включении/выключении и реле	Позволяет передавать события об изменении состояния выхода для отображения на внешних блоках индикации и документирования событий о включении/выключении выхода в журнале системы	Включен / выключен
Тип КЦ	Определяет тактику контроля внешней цепи выходов "СИР" (реле 3) и "ЛАМ" (реле 4)	1 – без контроля; 2 – контроль только на обрыв; 3 – контроль только на короткое замыкание; 4 – контроль на обрыв и на короткое замыкание

Выходы прибора "ПЦН1", "ПЦН2", "СИРЕНА", "ЛАМПА" могут управляться двумя способами:

- в соответствии с программой управления, в зависимости от состояния связанных с выходом ШС (локальное управление);
- командами сетевого контроллера (централизованное управление);

Для управления выходом от ШС необходимо задать связь выхода со шлейфами через параметры "**Управление реле 1...4**"; задать "**Задержку управления реле 1...4**", назначить "**Программу управления**" и "**Время управления**" для каждого из выходов.

"**Программа управления реле**" определяет тактику управления выходом от ШС (локальное управление) и исходное состояние выхода после включения питания. Описание возможных программ управления приведено в таблице 4.4.

"**Время управления реле**" задает время включения (выключения) выхода для программ управления, предполагающих ограниченное время включения. Максимальное время управления одним реле – 65535 интервалов по 0,125 с (8192 с).

Для всех программ управления, кроме №№ 9, 10, 13, 14, 15, 16 (см. таблицу 4.4), включение (выключение) выхода при изменении состояния ШС будет происходить с задержкой, указанной в параметре **"Задержка управления реле"** для каждого ШС. Таким образом, для разных ШС прибора, связанных с одним и тем же выходом, можно задавать различную задержку включения.

Для программ управления №№ 1 – 8 (программы общего назначения), 11 ("АСПТ"), 12 ("Сирена"), 33 ("АСПТ-1"), 34 ("АСПТ-А"), 35 ("АСПТ-А1") нарушение технологического ШС (тип б), связанного с выходом, блокирует его включение. Если при восстановлении технологического ШС условия включения выхода от других ШС сохранились, то для программ управления с неограниченным временем управления (программы 1, 2, 5, 6), а также программ 12 ("АСПТ") и 33 ("АСПТ-1") включение выхода будет возобновлено; а для программ 3, 4, 7, 8, 34 и 35 включения не будет. Таким образом, нарушение технологического ШС приостанавливает выполнение программ общего назначения с неограниченным временем управления, а также программ "АСПТ" и "АСПТ-1" и отменяет включение по программам общего назначения с ограниченным временем выполнения, а также по программам "Сирена", "АСПТ-А" и "АСПТ-А1".

Если в приборе задана связь выхода со шлейфами, то команды управления выходом от сетевого контроллера (по интерфейсу RS-485) будут игнорироваться. *Локальное управление выходом имеет приоритет перед централизованным управлением.*

Для централизованного управления выходом необходимо:

- в настройках ШС убрать связь выхода со всеми шлейфами (выключить параметр **"Управление реле 1...4"**);
- назначить любую **"Программу управления"**, предполагающую подходящее исходное состояние выхода ("включено" или "выключено");
- в сетевом контроллере необходимо задать связь выхода ("реле") с разделами, назначить программу, задержку и время управления.

Параметр **"Тип КЦ"** для выходов "СИР" и "ЛАМ" определяет вид контролируемой неисправности цепи подключения внешних оповещателей. Состояние цепи контролируется прибором постоянно, и при включенных, и при выключенных выходах. Состояния КЦ приведены в таблице 4.5.

Параметр **"События о включении/выключении реле"** может быть установлен для каждого выхода индивидуально. Если параметр включен, любое изменение состояние выхода передается в виде события с указанием режима включения.

Таблица 4.4 Описание программ управления выходами

№ программы	Название программы	Описание программы	Исходное состояние
0	"Не управлять"	Нет условий, управляющих выходом	Выключено
1	"Включить"	Если "Тревога проникновения" или "Пожар" – включить	Выключено
2	"Выключить"	Если "Тревога проникновения" или "Пожар" – выключить	Включено
3	"Включить на время"	Если "Тревога проникновения" или "Пожар" – включить на заданное время	Выключено
4	"Выключить на время"	Если "Тревога проникновения" или "Пожар" – выключить на заданное время	Включено
5	"Мигать из состояния ВЫКЛЮЧЕНО"	Если "Тревога проникновения" или "Пожар" – переключаться (0,5 с включено / 0,5 с выключено)	Выключено
6	"Мигать из состояния ВКЛЮЧЕНО"	Если "Тревога проникновения" или "Пожар" – переключаться (0,5 с включено / 0,5 с выключено)	Включено
7	"Мигать из состояния ВЫКЛЮЧЕНО на время"	Если "Тревога проникновения" или "Пожар" – переключаться (0,5 с включено / 0,5 с выключено) заданное время	Выключено

№ программы	Название программы	Описание программы	Исходное состояние
8	"Мигать из состояния ВКЛЮЧЕНО на время"	Если "Тревога проникновения" или "Пожар" – переключаться (0,5 с включено / 0,5 с выключено) заданное время	Включено
9	"ЛАМПА"	Если "Пожар", то переключаться (0,25 с включено / 0,25 с выключено); если "Внимание", то переключаться (0,25 с включено / 0,75 с выключено); если "Тревога проникновения", "Тревога входа" или "НЕВЗЯТИЕ", то переключаться (0,5 с включено / 0,5 с выключено); если "Неисправность", то переключаться (0,25 с включено / 1,75 с выключено); если есть взятый ШС, то включить; если все ШС сняты с охраны, то выключить	*
10	"ПЦН"	Если все ШС, связанные с выходом, на охране, то включить; иначе выключить	*
11	"АСПТ"	Включить на заданное время, если два или более ШС, связанных с выходом, перешли в состояние "Пожар" и нет нарушенных технологических ШС. Нарушенный технологический ШС блокирует включение. Если технологический ШС был нарушен во время задержки управления выходом, то при его восстановлении выход будет включен на заданное время (нарушение технологического ШС приостанавливает отсчет задержки включения)	Выключено
12	"СИРЕНА"	Если "Пожар", то переключаться заданное время (1,5 с включено / 0,5 с выключено); если "Внимание", то переключаться заданное время (0,5 с включено / 1,5 с выключено); если "Тревога проникновения", то включить на заданное время; иначе выключить	Выключено
13	"Пожарный ПЦН"	Если "Пожар" или "Внимание", то включить; иначе выключить (разомкнуть)	*
14	"Выход НЕИСПРАВНОСТЬ"	Если есть ШС в состоянии "Неисправность", "Невзятие" или "Снят", то выключить; иначе включить	*
15	"Пожарная ЛАМПА"	Если "Пожар", то мигать (0,25 с включено / 0,25 с выключено); если "Внимание", то мигать (0,25 с включено / 0,75 с выключено); если "Тревога проникновения", "Тревога входа" или "НЕВЗЯТИЕ", то мигать (0,5 с включено / 0,5 с выключено); если "Неисправность", то мигать (0,25 с включено / 1,75 с выключено); если все связанные с реле ШС в состоянии "Взято", то включить; иначе выключить	*

№ программы	Название программы	Описание программы	Исходное состояние
16	"Старая тактика ПЦН"	Если все связанные с выходом ШС в состоянии "Взят" либо "Снят" (нет "Тревоги проникновения", "Тихой тревоги", "Тревоги входа", "Пожара", "Неисправности", "Невзятия" и т.п.), то включить; иначе выключить	*
17	"Включить на время перед взятием"	Если идет процесс взятия ШС на охрану ("Задержка взятия"), то включить на заданное время	Выключено
18	"Выключить на время перед взятием"	Если идет процесс взятия ШС на охрану ("Задержка взятия"), то выключить на заданное время	Включено
19	"Включить на время при взятии"	Если любой из связанных с выходом ШС переходит в состояние "Взят", то включить на заданное время	Выключено
20	"Выключить на время при взятии"	Если любой из связанных с выходом ШС переходит в состояние "Взят", то выключить на заданное время	Включено
21	"Включить на время при снятии"	Если любой из связанных с выходом ШС переходит в состояние "Снят", то включить на заданное время	Выключено
22	"Выключить на время при снятии"	Если любой из связанных с выходом ШС переходит в состояние "Снят", то выключить на заданное время	Включено
23	"Включить на время при невзятии"	Если любой из связанных с выходом ШС переходит в состояние "Невзятие", то включить на заданное время	Выключено
24	"Выключить на время при невзятии"	Если любой из связанных с выходом ШС переходит в состояние "Невзятие", то выключить на заданное время	Включено
25	"Включить на время при нарушении технологического ШС"	Если "Нарушение технологического ШС", то включить на заданное время	Выключено
26	"Выключить на время при нарушении технологического ШС"	Если "Нарушение технологического ШС", то выключить на заданное время	Включено
27	"Включить при снятии"	Если хоть один из связанных с реле ШС в состоянии "Снят", то включить	Выключено
28	"Выключить при снятии"	Если хоть один из связанных с реле ШС в состоянии "Снят", то выключить	Включено
29	"Включить при взятии"	Если хоть один из связанных с выходом ШС в состоянии "Взят", то включить	Выключено
30	"Выключить при взятии"	Если хоть один из связанных с выходом ШС в состоянии "Взят", то выключить	Включено
31	"Включить при нарушении технологического ШС"	Если "Нарушение технологического ШС", то включить	Выключено
32	"Выключить при нарушении технологического ШС"	Если "Нарушение технологического ШС", то выключить	Включено
33	"АСПТ-1"	Включить на заданное время, если ШС перешел в состояние "ПОЖАР" и нет нарушенных технологических ШС. Если технологический ШС был нарушен во время задержки управления реле, то при его восстановлении выход будет включен на заданное время (нарушение технологического ШС приостанавливает отсчет задержки включения)	Выключено

№ программы	Название программы	Описание программы	Исходное состояние
34	"АСПТ-А"	Включить на заданное время, если два или более ШС, связанных с выходом, перешли в состояние "Пожар" и нет нарушенных технологических ШС. Нарушенный технологический ШС блокирует включение, при его восстановлении выход останется выключенным	Выключено
35	"АСПТ-А1"	Включить на заданное время, если ШС перешел в состояние "ПОЖАР" и нет нарушенных технологических ШС. Нарушенный технологический ШС блокирует включение, при его восстановлении выход останется выключенным	Выключено
36	"Включить, если повышение температуры"	Если ШС перешел в состояние "Повышение температуры" **, то включить	Выключено
37	"Включить, если понижение температуры"	Если ШС перешел в состояние "Понижение температуры" **, то включить	Выключено
<p>Примечания</p> <p>* - Состояние выхода определяется состоянием группы связанных с ним шлейфов;</p> <p>** - В состоянии "Повышение температуры" и "Понижение температуры" может перейти только программируемый технологический ШС (тип 12), если для него запрограммировать такие состояния.</p>			

Таблица 4.5 Состояния цепи подключения в зависимости от эквивалентного сопротивления нагрузки

Норма		Обрыв		Короткое замыкание	
Выход включен	Выход выключен	Выход включен	Выход выключен	Выход включен	Выход выключен
от 26 Ом до 10 кОм		более 12 кОм (напряжение питания 12 В)	Более 10 кОм	Менее 24 Ом	Менее 24 Ом
		более 25 кОм (напряжение питания 24 В)			

4.3 Параметры прибора

Параметры конфигурации прибора определяют особенности его работы в целом, а также задают сетевые настройки для работы в составе ИСБ "Орион".

Параметры конфигурации прибора приведены в таблице 4.6.

Таблица 4.6 Параметры конфигурации прибора

Наименование параметра	Описание функции	Диапазон допустимых значений
1	2	3
Анализ двух вводов питания	Определяет способ перехода в режим "Авария питания": при аварии питания на одном или на обоих вводах питания	Включен / выключен
EN54	Позволяет отображать состояние пожарных ШС на индикаторах прибора в соответствии с требованиями Европейских норм EN54-2	Включен / выключен
Сетевой адрес	Определяет адрес прибора при подключении к интерфейсу RS-485	1 ... 127
Пауза ответа по интерфейсу	Определяет значение паузы ответа прибора на запрос сетевого контроллера	От 1,5 мс до 500 мс с интервалом в 0,125 мс

4.3.1 Параметр "**Анализ двух вводов питания**" показывает прибору, по какому условию переходить в режим "Авария питания": при аварии хотя бы по одному вводу питания или при аварии по обоим.

Если параметр "Анализ двух вводов питания" включен, то прибор перейдет в режим "Авария питания" если хотя бы по одному вводу электропитания напряжение опустится ниже 10В, и вернется в дежурный режим, если напряжение на обоих вводах будет выше 11 В.

Если параметр "Анализ двух вводов питания" выключен, то прибор будет находиться в дежурном режиме до тех пор, пока напряжение хотя бы на одном из вводов будет выше 10 В, и перейдет в режим "Авария питания", если максимальное напряжение на обоих вводах не превысит 10 В. Прибор возвратится в дежурный режим, если напряжение на каком-либо из вводов будет выше 11 В.

4.3.2 Параметр "**EN54**" определяет способ отображения состояния пожарных ШС (тип 1, 2, 3, 14) на индикаторах прибора. Если параметр выключен, отображение основных режимов ("На охране", "Снят с охраны", "Невзятие" и др.) для пожарных ШС совпадает с отображением соответствующих режимов для охранных ШС.

Если параметр "EN54" включен, состояния пожарных ШС отображаются следующим образом:

- режим "На охране": индикатор выключен;
- режим "Снят с охраны": индикатор включен желтым цветом;
- режим "Невзятие": прерывистый желтый;
- тревожные режимы ("Сработка датчика", "Внимание", "Пожар"): прерывистый красный.

Более подробно состояние индикаторов ШС описано в таблице 5.4.

4.3.3 "**Сетевой адрес**" предназначен для однозначной идентификации прибора в составе ИСБ "Орион". Прибор передает сообщения и принимает команды от сетевого контроллера только по адресу, указанному в данном параметре. Сетевой адрес должен быть уникальным для каждого прибора.

4.3.4 Настройка параметра "**Пауза ответа по интерфейсу**" позволяет использовать прибор в системах со сложной сетевой конфигурацией в случаях, когда в канале связи могут возникать задержки при изменении направления передачи данных. Например, при преобразовании интерфейса RS-485 в другие типы интерфейсов, предназначенных для трансляции по локальным вычислительным сетям, волоконно-оптическим или радиоканальным каналам связи.

4.3.5 Текущие значения параметров "Сетевой адрес" и "Пауза ответа" прибора могут быть сброшены на заводские (значения по умолчанию) при наборе кодовой комбинации из трех длинных и одного короткого нажатия на датчике вскрытия корпуса (длинное – длинное – длинное – короткое)²⁾.

Для настройки прибора на конкретный вариант применения и оптимального использования возможностей прибора любой из его параметров, шлейфов или реле может быть изменен. Для этого используется программа "UPROG.EXE".

4.4 Электронные ключи

Прибор позволяет считывать, заносить в память, удалять и изменять параметры следующих типов электронных ключей или кодов идентификаторов:

- мастер-ключ;
- ключ пользователя (хозоргана).

Коды электронных идентификаторов считываются автоматически, при касании идентификатором внешнего считывателя.

4.4.1 Каждый ключ пользователя позволяет объединить шлейфы с произвольными номерами в одну группу и осуществлять управление (взятие/снятие) всей группой целиком. При этом ключу пользователя могут быть назначены следующие права управления по каждому ШС:

- право на взятие под охрану и снятие с охраны;

²⁾ Под длинным нажатием здесь подразумевается удержание датчика вскрытия корпуса (тампера) в состоянии "нажато" в течение не менее 1,5 с. Под кратковременным нажатием здесь подразумевается удержание "тампера" в состоянии "нажато" в течение (0,1...0,5) с. Пауза между нажатиями должна быть не менее 0,1 с и не более 0,5 с.

- без права взятия (только снятие с охраны);
- без права снятия (только взятие на охрану).

Права управления по всем ШС образуют статус ключа.

Максимальное количество ключей пользователей – 90.

4.4.2 Мастер-ключом пользуются лица, осуществляющие обслуживание и настройку технических средств. При идентификации мастер-ключа становятся доступны следующие функции:

- добавление новых ключей пользователей;
- изменение прав уже существующих ключей пользователей.

Мастер-ключом нельзя брать или снимать шлейфы сигнализации, а также изменять настройки параметров конфигурации прибора.

Процедуры программирования ключей описаны в п. 5.6.

4.5 Режимы прибора

Прибор обеспечивает работу в следующих режимах:

- режим технической готовности;
- дежурный режим;
- режим "Авария питания";
- режим "Неисправность цепей оповещения";
- режим программирования мастер-ключа;
- режим программирования ключей пользователей;
- режим диагностики;
- режим "Авария прибора".

Состояния индикатора "Работа" в различных режимах прибора приведены в таблице 4.7.

4.5.1 Прибор переходит из обесточенного состояния в режим технической готовности при подаче напряжения на клеммы питания. Длительность режима технической готовности определяется требованиями п.1.15.

4.5.2 По окончании режима технической готовности прибор переходит в дежурный режим, в котором выполняет свои основные функции по контролю и анализу состояния шлейфов сигнализации, управлению реле, внутренней световой и звуковой сигнализацией, ведет обмен данными с сетевым контроллером.

Признаком перехода прибора в дежурный режим является мелодичный звуковой сигнал включения прибора.

4.5.3 Прибор переходит из дежурного режима в режим "Авария питания" при снижении напряжения на одном или обоих вводах питания (см. п.4.3.1) ниже 10 В. В этом режиме прибор продолжает выполнять свои основные функции, но выдает предупреждающие сигналы на индикаторы "Работа", выдает отрывистые звуковые сигналы на встроенный ЗС.

При снижении напряжения питания на обоих вводах ниже 9 В, прибор отключается.

При увеличении напряжения питания на одном или обоих вводах питания (см. п.4.3.1) выше 11 В, прибор автоматически переходит из режима "Авария питания" в дежурный режим и формирует сообщение "Восстановление источника питания".

4.5.4 При коротком замыкании или обрыве линии подключения оповещателей к выходам "ЛАМ" и "СИР", прибор переходит в режим "Неисправность цепей оповещения".

В этом режиме прибор также продолжает выполнять свои основные функции, но выдает предупреждающие сигналы на индикаторы "Работа", выдает отрывистые звуковые сигналы на встроенный ЗС.

При восстановлении целостности линии подключения оповещателей, прибор автоматически возвращается в дежурный режим.

4.5.5 Прибор можно перевести из дежурного режима в режим программирования мастер-ключа путем набора соответствующей кодовой комбинации на датчике вскрытия корпуса. Более подробно работа прибора в данном режиме описана в п.5.6.

4.5.6 Прибор можно перевести из дежурного режима в режим программирования ключей пользователей путем набора соответствующей кодовой комбинации на датчике вскрытия корпуса. Более подробно работа прибора в данном режиме описана в п.5.7.

4.5.7 Прибор можно перевести из дежурного режима в режим диагностики путем набора соответствующей кодовой комбинации на датчике вскрытия корпуса. Более подробно работа прибора в данном режиме описана в п.5.8.

4.5.8 Прибор переходит в режим "Авария прибора" в случае обнаружения сбоя при тестировании программной памяти микроконтроллера. Тестирование программной памяти происходит каждый раз при включении питания прибора.

При переходе прибора в режим "Авария прибора":

- индикатор "РАБОТА" включается красным цветом в прерывистом режиме;
- ЗС прерывисто включается;
- индикаторы "1" - "10" выключены;
- отсутствует реакция прибора на: нарушение ШС, нажатие датчика вскрытия корпуса, считывание ЭИ.

Если при включении питания прибор устойчиво переходит в режим "Авария прибора", необходимо обновить программу, прошитую в микроконтроллер. Для этого требуется:

1. Направить запрос в ЗАО НВП "Болид" с точным указанием версии прибора.
2. В ответ на запрос будет выслана программа "ORION_PROG.EXE" и электронный файл с прошивкой программы для микроконтроллера.
3. Через преобразователь интерфейсов "ПИ-ГР" или "С2000-ПИ" подключить прибор к персональному компьютеру.
4. Запустить программу "ORION_PROG.EXE" и включить питание прибора.
5. Следуя указаниям программы дождаться окончания обновления программы прибора. Во время записи программы в прибор выключается звуковой сигнализатор, индикатор "Работа" отображает процесс обновления программы контроллера; по окончании записи прибор должен перейти в режим технической готовности.

Таблица 4.7 Состояния индикатора "Работа" в различных режимах работы прибора

№	Режим прибора	Состояние индикатора
1	Режим технической готовности	Выключен
2	Дежурный режим	Непрерывно включен зеленым цветом
3	Программирование ключа мастер/пользователь	Двойные отрывистые включения зеленого цвета с периодом 1 с
4	Авария питания	Прерывистые включения желтым цветом: 0,125 с – включен / 0,875 с – выключен
5	Режим диагностики	Прерывистые включения красным цветом: 0,25 с – включен / 0,25 с – выключен
6	Авария прибора	Прерывистые включения индикаторов красным цветом: 0,125 с – включен / 0,125 с – выключен
7	Неисправность цепей оповещения	Прерывистые включения красным цветом: 0,125 с – включен / 0,875 с – выключен

5 Использование изделия

5.1 Подготовка к использованию

5.1.1 Меры безопасности при подготовке изделия:

- конструкция прибора удовлетворяет требованиям электро- и пожарной безопасности по ГОСТ 12.2.007.0-75 и ГОСТ 12.1.004-91;
- прибор не имеет цепей, находящихся под опасным напряжением;
- конструкция прибора обеспечивает его пожарную безопасность в аварийном режиме работы и при нарушении правил эксплуатации согласно ГОСТ 12.1.004-91;
- монтаж, установку, техническое обслуживание производить при отключенном напряжении питания прибора;
- монтаж и техническое обслуживание прибора должны производиться лицами, имеющими квалификационную группу по технике безопасности не ниже второй.

5.1.2 Монтаж прибора:

- прибор устанавливается в шкафах, на стенах или других конструкциях охраняемого помещения в местах, защищенных от воздействия атмосферных осадков и механических повреждений;
- закрепить прибор внутри шкафа или на стене в удобном месте. Если прибор устанавливается в неохраемом помещении, рекомендуется устанавливать его на высоте не менее 2,2 м от пола;
- монтаж прибора производится в соответствии с РД.78.145-92 "Правила производства и приемки работ. Установки охранной, пожарной и охранно-пожарной сигнализации";
- произвести монтаж прибора и соединительных линий в соответствии со схемой электрических соединений, приведенной в приложении Б.

Если выходы "ЛАМ" или "СИР" не используются, достаточно "заглушить" их резистором, номиналом (1,0 ... 8,2) кОм - 0,25 Вт.

5.1.3 Подключение линий интерфейса RS-485.

Для подключения к сетевому контроллеру по магистральному интерфейсу RS-485 необходимо:

- контакты "А" и "В" подключить соответственно к линиям А и В интерфейса RS-485;
- подключить цепь "0В" прибора к аналогичной цепи предыдущего и последующего приборов в магистрали RS-485 (если приборы подключены к одному источнику питания, этого делать не обязательно);
- если прибор **не является крайним** в линии интерфейса (первый или последний), удалить перемычку ("джампер") на плате прибора. Перемычка находится в непосредственной близости от контактов "А" и "В" и подключает в цепь интерфейса оконечный резистор 620 Ом.

При прокладке провода интерфейса RS-485 рекомендуется соблюдать конфигурацию сети типа "шина" (соединять приборы в цепочку). Если из каких-либо соображений требуется сделать ответвление значительной протяженности (более 50 м) от общей магистрали RS-485 (например, для уменьшения длины кабеля), то в месте ответвления рекомендуется установить повторитель интерфейса "С2000-ПИ". Количество повторителей на одном сегменте RS-485 (количество ответвлений) – не более 10. Количество последовательно включенных повторителей "С2000-ПИ" (количество сегментов) – не ограничено.

5.1.4 Изменение начальной конфигурации прибора.

Если прибор будет эксплуатироваться вместе с другими приборами в составе ИСБ "Орион", то ему необходимо присвоить *уникальный* (отличный от других) сетевой адрес в диапазоне от 1 до 127. Для этого необходимо подключить прибор к сетевому контроллеру (*другие приборы в это время должны быть отключены от интерфейса*) и изменить сетевой адрес, например, с помощью программы "UPROG.EXE".

Для настройки прибора на конкретный вариант применения и оптимального использования возможностей прибора, возможно, потребуется изменить некоторые конфигурационные параметры.

Параметры конфигурации при поставке прибора имеют значения согласно таблицам 5.1, 5.2, 5.3.

Таблица 5.1 Параметры прибора при заводской поставке

№	Наименование параметра	Значение
1	Анализ двух вводов питания	Выключен
2	EN54	Выключен
3	Сетевой адрес	127
4	Пауза ответа по интерфейсу	1,5 мс

Таблица 5.2 Конфигурация ШС при заводской поставке

Параметры конфигурации (см. примечание)																				
№	1	2	3	4	5	6	7	8	9	10	11	12	13	14	15	16	17	18	19	
Шлейфы сигнализации	1	4	0	1	0	0	0	0	0	-	+	-	-	-	+	-	+	-	+	+
	2	4	0	1	0	0	0	0	0	-	+	-	-	-	+	-	+	-	+	+
	3	4	0	1	0	0	0	0	0	-	+	-	-	-	+	-	+	-	+	+
	4	4	0	1	0	0	0	0	0	-	+	-	-	-	+	-	+	-	+	+
	5	4	0	1	0	0	0	0	0	-	+	-	-	-	+	-	+	-	+	+
	6	4	0	1	0	0	0	0	0	-	+	-	-	-	+	-	-	+	+	+
	7	4	0	1	0	0	0	0	0	-	+	-	-	-	+	-	-	+	+	+
	8	4	0	1	0	0	0	0	0	-	+	-	-	-	+	-	-	+	+	+
	9	4	0	1	0	0	0	0	0	-	+	-	-	-	+	-	-	+	+	+
	10	4	0	1	0	0	0	0	0	-	+	-	-	-	+	-	-	+	+	+

Примечания:

а) Цифрами обозначены следующие параметры:

- 1 - Тип ШС;
- 2 - Задержка взятия на охрану;
- 3 - Задержка анализа после сброса питания;
- 4 - Задержка перехода в тревогу/пожар;
- 5 - Задержка управления реле 1;
- 6 - Задержка управления реле 2;
- 7 - Задержка управления реле 3;
- 8 - Задержка управления реле 4;
- 9 - Без права снятия;
- 10 - Автовзятие из невзятия;
- 11 - Автовзятие из тревоги;
- 12 - Контроль снятого ШС;
- 13 - Блокировка перезапроса пожарного ШС;
- 14 - Интегрирование 300 мс;
- 15 - Блокировка 10% отклонений;
- 16 - Управление реле "ПЦН1";
- 17 - Управление реле "ПЦН2";
- 18 - Управление выходом "СИРЕНА";
- 19 - Управление выходом "ЛАМПА";

б) Символ "+" в таблице обозначает, что данный параметр "включен", а символ "-" обозначает, что данный параметр "выключен".

Таблица 5.3 Параметры выходов при заводской поставке

Наименование параметра	Обозначение выхода			
	ПНЦ1	ПНЦ2	СИРЕНА	ЛАМПА
Программа управления	10	10	12	9
Время управления, с	8192	8192	120	8192
События о включении/выключении реле	Выкл.	Выкл.	Выкл.	Выкл.
Тип КЦ	–	–	4	4

5.2 Пожарная сигнализация

Прибор работает в режиме пожарной сигнализации, если хотя бы один из шлейфов имеет тип 1, 2 или 3. При этом прибор обеспечивает работоспособность ШС в следующих режимах:

- режим "На охране";
- режим "Снят с охраны";
- режим "Задержка взятия";
- режим "Невзятие";
- режим "Сработка датчика";
- режим "Тревога";
- режим "Внимание";
- режим "Пожар";
- режим "Неисправность".

Выдаваемые прибором извещения на индикаторы шлейфов и внутренний ЗС приведены в таблицах 5.4, 5.5.

5.2.1 Шлейф сигнализации находится в режиме "на охране", если перед этим он был взят на охрану и его сопротивление лежит в диапазоне нормы. Кратковременные нарушения взятого на охрану пожарного ШС на время менее 250 мс не приводят к переходу шлейфа в тревожный режим.

5.2.2 Если ШС имеет ненулевое значение параметра "Задержка взятия на охрану" при взятии, он переходит в режим "Задержка взятия". Нарушение данного ШС в течение времени задержки не приводит к переходу в тревожный режим.

5.2.3 По истечении времени задержки взятия, если сопротивление ШС находится в диапазоне нормы, шлейф перейдет в режим "На охране". Если время задержки истекло, а сопротивление ШС не вошло в диапазон нормы, шлейф перейдет в режим "Невзятие".

Если для данного ШС установлен параметр "Автовзятие из Невзятия", то шлейф автоматически перейдет из режима "Невзятие" в режим "На охране", если его сопротивление будет находиться в диапазоне нормы более 3 с.

5.2.4 При нарушении взятого на охрану пожарного ШС на время более 300 мс прибор фиксирует нарушение ШС и переводит его в один из следующих режимов:

- "Сработка датчика", если сработал один "дымовой" (нормально-разомкнутый) извещатель в ШС типа 1 или 2;
- "Внимание", если сработал один "тепловой" (нормально-замкнутый) извещатель в ШС типа 2 или 3;
- "Пожар", если одновременно сработали два "дымовых" или "тепловых" извещателя в ШС типа 1 или 3 соответственно;
- "Неисправность", если произошел обрыв или короткое замыкание ШС.

5.2.5 ШС типов 1 и 2 переходит из режима "На охране" в режим "Сработка датчика", в случае, если было зафиксировано срабатывание одного "дымового" (нормально-разомкнутого) извещателя. В этом случае прибор осуществляет перезапрос состояния ШС.

Если для данного ШС установлен параметр конфигурации "Блокировка перезапроса пожарного ШС", он сразу перейдет в режим "Внимание".

5.2.6 Пожарные ШС переходят в режим "Внимание" при срабатывании одного извещателя. Длительность режима "Внимание" для каждого ШС ограничена временем "Задержки

перехода в Тревогу/Пожар". Эта задержка позволяет дать время для оценки ситуации на объекте и, при необходимости, сбросить тревогу перед тем, как будет сформирован сигнал на включение средств оповещения и пожарной автоматики.

По окончании режима "Внимание" шлейф переходит в режим "Пожар". Для ШС типов 1 и 3 переход из режима "Внимание" в режим "Пожар" возможен до окончания времени задержки, в случае, срабатывания второго извещателя.

Если "Задержка перехода в Тревогу/Пожар" равна 255, для ШС типов 1, 3, 14 шлейф перейдет в "Пожар" только при срабатывании двух или более извещателей, а ШС типа 2 будет оставаться в режиме "Внимание" до сброса тревоги.

5.2.7 ШС переходит в режим "Пожар" из дежурного режима при срабатывании двух извещателей в ШС типа 1, 3, 14 либо по окончании режима "Внимание". При переходе в режим "Пожар", среди прочих, активируется управление реле по программам 1...8, 33, 35.

Если для данного ШС установлен параметр "Автовзятие из тревоги", то шлейф автоматически возьмется на охрану и перейдет из режима "Пожар" в режим "Задержка взятия", если его сопротивление будет находиться в диапазоне нормы дольше времени, равному численному значению параметра "Задержка перехода в Тревогу/Пожар", умноженному на 15 (в секундах).

5.2.8 ШС переходит из режима "На охране" в режим "Неисправность" при обрыве или коротком замыкании проводников шлейфа. Если целостность шлейфа была восстановлена и его сопротивление находилось в диапазоне нормы в течение 3 с, шлейф автоматически возьмется на охрану.

5.2.9 Пожарные адресно-пороговые ШС типа 14 дополнительно могут находиться в следующих состояниях:

- "На охране" ("Взят") – нет адресных зон, находящихся в состоянии "Пожар" или "Неисправность", и хотя бы одна адресная зона в норме и на охране;
- "Снят с охраны" ("Снят") – все адресные зоны сняты с охраны;
- "Невзятие" – в момент взятия на охрану адресная зона находится в состоянии "Пожар";
- "Внимание" – хотя бы одна адресная зона находится в состоянии "Пожар";
- "Пожар" – две или более адресных зоны находятся в состоянии "Пожар", либо истекла "Задержка перехода в Тревогу/Пожар" для ШС, находившего в режиме "Внимание";
- "Неисправность" – хотя бы одна адресная зона находится в состоянии "Неисправность";
- "Запылен, требуется обслуживание" – все адресные зоны находятся в состоянии "Запылен";
- "Отключен" – все адресные зоны находятся в состоянии "Отключен".

5.3 Охранная сигнализация

В зависимости от типа шлейфа сигнализации прибор позволяет работать в следующих режимах охранной сигнализации:

- обычная охранная сигнализация (тип шлейфа – 4);
- охранная сигнализация с контролем блокировки (тип шлейфа – 5);
- охранная сигнализация входной зоны (тип шлейфа – 7);
- тревожная сигнализация (тип шлейфа – 11).

Выдаваемые прибором извещения на индикаторы шлейфов и внутренний ЗС приведены в таблицах 5.4, 5.5.

5.3.1 Прибор работает в режиме обычной охранной сигнализации, если хотя бы один из шлейфов имеет тип 4. При этом прибор обеспечивает работоспособность ШС в следующих режимах:

- режим "На охране";
- режим "Снят с охраны";
- режим "Задержка взятия";
- режим "Невзятие";
- режим "Тревога проникновения".

5.3.1.1 Режимы "На охране", "Задержка взятия" и "Невзятие" аналогичны соответствующим режимам пожарных ШС и описываются в пп.5.2.1 - 5.2.3. При этом длительность кратковременных нарушений взятых на охрану охранного ШС, не приводящих к переходу шлейфа в тревожный режим, составляет:

- 50 мс, если параметр "Интегрирование 300 мс" выключен;
- 250 мс, если параметр "Интегрирование 300 мс" включен.

5.3.1.2 Шлейф переходит из режима "На охране" в режим "Тревога проникновения" в следующих случаях:

- время нарушения ШС более 70 мс, если параметр "Интегрирование 300 мс" выключен;
- время нарушения ШС более 300 мс, если параметр "Интегрирование 300 мс" включен;
- сопротивление ШС скачкообразно изменилось, более чем на 10%, если выключен параметр "Блокировка 10% отклонений";

При переходе в режим "Тревога проникновения", среди прочих, активируется управление реле по программам 1...8.

Если для данного ШС установлен параметр "Автовзятие из тревоги", то шлейф автоматически возьмется на охрану и перейдет из режима "Тревога проникновения" в режим "Задержка взятия", аналогично пожарным ШС (см. п. 5.2.7).

5.3.2 Прибор работает в режиме охранной сигнализации с контролем блокировки, если хотя бы один из шлейфов имеет тип 5. При этом прибор обеспечивает работоспособность ШС в следующих режимах:

- режим "На охране";
- режим "Снят с охраны";
- режим "Задержка взятия";
- режим "Невзятие";
- режим "Тревога проникновения";
- режим "Короткое замыкание";
- режим "Тревога взлома".

5.3.2.1 Режимы "На охране", "Задержка взятия", "Невзятие", "Тревога проникновения" аналогичны соответствующим режимам ШС типа 4 (см. п.п. 5.3.1.1, 5.3.1.2).

5.3.2.2 ШС переходит из режима "Снят с охраны" в режим "Тревога взлома" при размыкании контактов датчика вскрытия корпуса извещателя на время более 300 мс.

При восстановлении целостности корпуса извещателя ШС возвращается в режим "Снят с охраны", при этом время восстановления составляет 15 с (контакты датчика вскрытия корпуса извещателя должны быть замкнуты).

5.3.2.3 ШС переходит из режима "снят с охраны" в режим "Короткое замыкание", при коротком замыкании проводников шлейфа на время более 300 мс.

При устранении замыкания ШС возвращается в режим "снят с охраны", при этом время восстановления составляет 3 с (сопротивление ШС должно находиться в диапазоне нормы).

5.3.3 Прибор работает в режиме охранной сигнализации входной зоны, если хотя бы один из шлейфов имеет тип 7. При этом прибор обеспечивает работоспособность ШС в следующих режимах:

- режим "На охране";
- режим "Снят с охраны";
- режим "Задержка взятия";
- режим "Невзятие";
- режим "Тревога входа"
- режим "Тревога проникновения".

5.3.3.1 Режимы "На охране", "Задержка взятия", "Невзятие" аналогичны соответствующим режимам ШС типа 4 (см. п. 5.3.1.1).

5.3.3.2 Шлейф переходит из режима "На охране" в режим "Тревога входной зоны" в случаях, описанных в п. 5.3.1.2.

5.3.3.3 Шлейф переходит из режима "Тревога входной зоны" в режим "Тревога проникновения" по окончании времени "Задержки перехода в Тревогу/Пожар".

Режим "Тревога проникновения" аналогичен соответствующему режиму для ШС типа 4 (см. п. 5.3.1.2).

5.3.4 Прибор работает в режиме тревожной сигнализации, если хотя бы один из шлейфов имеет тип 11. При этом прибор обеспечивает работоспособность ШС в следующих режимах:

- режим "На охране";
- режим "Снят с охраны";
- режим "Задержка взятия";
- режим "Невзятие";
- режим "Тихая тревога".

5.3.4.1 Режимы "На охране", "Задержка взятия", "Невзятие" аналогичны соответствующим режимам ШС типа 4 (см. п. 5.3.1.1).

5.3.4.2 Шлейф переходит из режима "На охране" в режим "Тихая тревога" в случаях, описанных в п. 5.3.1.2.

Режим ШС "Тихая тревога" отображается только на внутренних световых индикаторах "1" – "10" прибора, влияет на реле, имеющее программу управления "ПЦН" (10) или "Старая тактика ПЦН" (16) (реле размыкается). Внутренний звуковой сигнализатор прибора не изменяет своего состояния.

Если для данного ШС установлен параметр "Автовзятие из тревоги", то шлейф автоматически возьмется на охрану и перейдет из режима "Тревога" в режим "Задержка взятия", если его сопротивление будет находиться в диапазоне нормы дольше времени, равному численному значению параметра "Задержка перехода в Тревогу/Пожар", умноженному на 15 (в секундах).

Таблица 5.4 *Состояния индикаторов ШС в различных режимах*

№	Режим шлейфа		Состояние индикатора
1	На охране		Непрерывно включен зеленым цветом
			Выключен (см. примечание)
2	Снят с охраны		Выключен
			Непрерывно включен желтым цветом (см. примечание)
3	Задержка взятия	ШС в норме	Прерывистые включения зеленым цветом: 0,125 с – включен / 0,125 с – выключен
		ШС нарушен	Прерывистые включения желтым цветом: 0,125 с – включен / 0,125 с – выключен
4	Невзятие		Прерывистые включения зеленым цветом: 1 с – включен / 1 с – выключен
			Прерывистые включения желтым цветом: (см. примечание) 1 с – включен / 1 с – выключен
5	Сработка датчика		Прерывистые переключения с зеленого на красный.
			Прерывистые переключения красным цветом: (см. примечание) 0,25 с – включен / 0,75 с – выключен
6	Внимание		Прерывистые включения красным цветом: 0,25 с – включен / 0,75 с – выключен
7	Пожар		Прерывистые включения красным цветом: 0,25 с – включен / 0,25 с – выключен
8	Тревога, Тревога входной зоны, Тихая тревога		Прерывистые включения красным цветом: 0,5 с – включен / 0,5 с – выключен
9	Взлом корпуса (ШС 5-го типа)		Прерывистые включения красным цветом: 0,125 с – включен / 0,875 с – выключен
10	Неисправность, Запылен		Прерывистые включения желтым цветом: 0,125 с – включен / 0,875 с – выключен

Примечание: Указанные состояния индикаторов приведены для пожарных ШС в случае, если включен параметр конфигурации "EN54".

Таблица 5.5 Состояния встроенного ЗС в различных режимах ШС

№	Режим шлейфа	Состояние индикатора
1	На охране	Выключен
2	Снят с охраны	Выключен
3	Задержка взятия	Выключен
4	Невзятие	Выключен
5	Сработка датчика	Выключен
6	Внимание	Прерывистый двухтональный сигнал
7	Пожар	Непрерывный двухтональный сигнал
8	Тревога	Прерывистый однотональный сигнал
9	Тревога входной зоны	Выключен
10	Тихая тревога	Выключен
11	Взлом корпуса (ШС 5-го типа)	Частый прерывистый однотональный сигнал
12	Неисправность	Отрывистые однотональные сигналы

5.4 Технологическая сигнализация

Прибор позволяет контролировать и передавать сетевому контроллеру сообщения об изменении состояния различных технологических цепей, не имеющих отношения к охранной или пожарной сигнализации: состояние контактов устройств блокировки автоматических установок пожаротушения, датчиков массы, давления, потока, положения дроссельных заслонок, уровня жидкости и проч.

Для указанных целей в приборе используются шлейфы типов 6 (технологический) и 12 (программируемый технологический). Указанные шлейфы нельзя снять с охраны или взять под охрану – они постоянно контролируются прибором.

5.4.1 Технологические шлейфы типа 6 имеют два возможных режима (состояния): "Норма технологического ШС" и "Нарушение технологического ШС".

Шлейф переходит из режима "Норма технологического ШС" в режим "Нарушение технологического ШС", в случае, если время нарушения составляет не менее 300 мс.

Восстановление шлейфа (переход из режима "Нарушение технологического ШС" в "Норма технологического ШС") происходит автоматически, если его сопротивление находилось в пределах диапазона нормы в течение времени, равному "Задержке взятия на охрану".

При нарушении технологического ШС блокируется управление реле по ряду программ:

- 1...8 (программы общего назначения);
- 11 ("АСПТ");
- 12 ("Сирена");
- 33 ("АСПТ-1");
- 34 ("АСПТ-А");
- 35 ("АСПТ-А1").

Блокировка управления реле при нарушении технологического ШС подразумевает, что:

- реле не включится по заданной тактике, если технологический ШС уже нарушен;
- реле будет переведено в исходное состояние для данной программы, если оно управлялось на момент нарушения ШС.

При этом реле, управляемые по программам 1...8, 11 ("АСПТ") и 33 ("АСПТ-1"), включатся вновь при восстановлении технологического ШС, а реле, управляемые по программам 34 ("АСПТ-А") и 35 ("АСПТ-А1"), останутся выключенными.

5.4.2 Настраиваемые технологические ШС типа 12 имеют 5 различных состояний, определяемых пороговыми значениями сопротивлений ШС. Условное размещение состояний и положение пороговых значений между состояниями показано на рисунке 1.

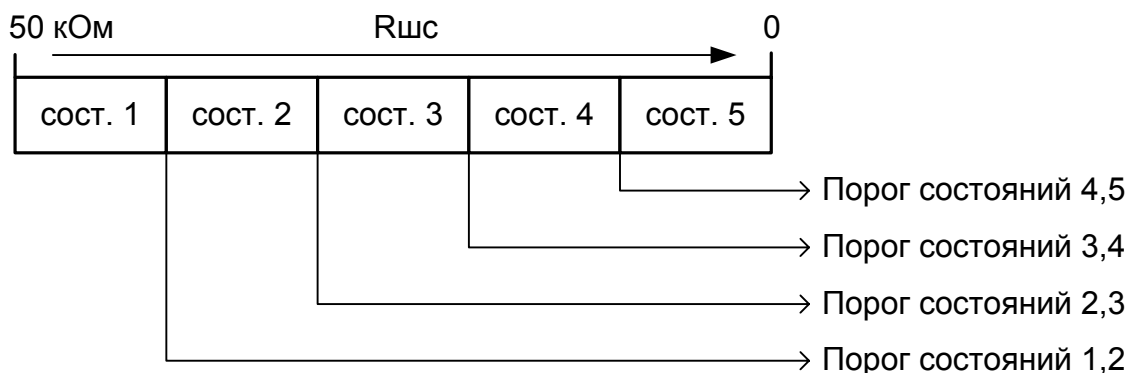


Рисунок 1 Состояния и пороги переходов между состояниями программируемого технологического ШС

Пороговые значения сопротивлений, определяющие "границу перехода" между состояниями и коды самих состояний, программируются пользователем. Таким образом, оборудование, имеющее несколько состояний, и несколько контактных групп на выходе, можно контролировать с помощью одного ШС, подключая контакты к ШС с различными добавочными или шунтирующими резисторами. Двумя частными случаями можно считать контроль цепи на обрыв и короткое замыкание.

Звуковая и световая сигнализация на приборе, а также управление выходами определяются состояниями, которые принимает данный ШС. Смена состояний программируемого технологического ШС определяется только изменением его сопротивления и никак не зависит от других параметров и команд сетевого контроллера. Время интегрирования при смене состояний ШС составляет 300 мс. Если ШС переходит в такое состояние, как "Взят", "Снят", "Норма технологического ШС" или какое-либо "Восстановление...", то время интегрирования данного состояния (время восстановления) равно "Задержке взятия на охрану".

Коды состояний программируемого технологического ШС перечислены в таблице 5.6.

Таблица 5.6 Коды состояний программируемого технологического ШС

Код состояния	Состояние	Код состояния	Состояние
1	Восстановление сети 220В	77	Аварийное понижение уровня
2	Авария сети 220В	78	Температура в норме
3	Тревога проникновения	82	Неисправность термометра
17	Невзятие	109	Снятие
24	Взятие	118	Тревога входной зоны
35	Восстановление технологич. ШС	130	Включение насоса
36	Нарушение технологического ШС	131	Выключение насоса
37	Пожар	149	Тревога взлома
38	Нарушение-2 технологич. ШС	152	Восстановление взлома
39	Пожарное оборудование в норме	198	Авария питания
41	Неиспр. пожарного оборудования	199	Восстановление питания
44	Внимание	200	Восстановление батареи
45	Обрыв ШС	202	Неисправность батареи
58	Тихая тревога	204	Требуется обслуживание
71	Понижение уровня	206	Понижение температуры
72	Уровень в норме	214	Короткое замыкание ШС
74	Повышение уровня	216	Сработка датчика
75	Аварийное повышение уровня	220	Срабатывание СДУ
76	Повышение температуры	223	Отметка наряда

5.4.2.1 При программировании граничных значений состояний ШС типа 12 необходимо точно знать, в каких диапазонах будет находиться сопротивление ШС. Так как на практике зачастую это сложно знать заранее, то сопротивление ШС можно вычислить по значению измеряемого прибором сопротивления ШС в единицах АЦП, по формуле:

$$R_{шс} = \frac{281}{АЦП} - 1, [\text{кОм}],$$

где: $R_{шс}$ – сопротивление шлейфа;

$АЦП$ – измеренное прибором сопротивление в единицах АЦП.

Данная формула позволяет с достаточной точностью вычислять значения сопротивлений шлейфа в диапазоне от 0,1 кОм до 50 кОм. Считать показания АЦП можно при помощи пульта "С2000М" ("С2000"), либо при помощи программы "UPROG.EXE", в окне программирования параметров ШС типа 12.

5.5 Взятие ШС на охрану и снятие с охраны

Прибор позволяет брать шлейфы на охрану и снимать их с охраны следующими способами:

- взятие (снятие) группы ШС, объединенных одним ключом пользователя;
- общее или пошлейфное взятие (снятие) командами от сетевого контроллера.

5.5.1 Если в энергонезависимую память прибора занесен хотя бы один ключ пользователя, хозоргану предоставляется возможность взять или снять всю группу ШС, принадлежащих данному ключу. Для этого необходимо коснуться электронным ключом контактов считывателя. Если прибор "опознает" код считанного идентификатора, прозвучит короткий квитирующий сигнал и вся группа связанных с ключом ШС будет взята на охрану, либо снята с охраны. Если был считан код неизвестного идентификатора, прозвучит "длинный" квитирующий сигнал, говорящий о том, что ключ отвергнут.

Если поднесенный ключ обладает только правами на взятие ШС, то шлейф нельзя будет снять с охраны, можно только заново взять его на охрану.

Если поднесенный ключ обладает правами только на снятие ШС, то шлейф нельзя будет взять на охрану, можно только снять его с охраны.

5.5.2 Прибор позволяет сетевому контроллеру брать на охрану и снимать с охраны любые шлейфы сигнализации. Исключение составляют технологические шлейфы (тип 6 и 12), а также шлейфы, у которых установлен параметр "Без права снятия с охраны". В ответ на команду о взятии или снятии технологических ШС прибор отправляет сообщение, в котором указывается их текущее состояние. На команду о снятии шлейфа с установленным параметром "Без права снятия с охраны" прибор также ответит сообщением о его текущем состоянии.

Прибор позволяет осуществлять централизованное управление постановкой на охрану и снятием с охраны разделов под управлением сетевого контроллера.

При централизованном управлении разделами коды электронных идентификаторов (ключей) заносятся в базу данных сетевого контроллера с соответствующими полномочиями.¹⁾

При считывании идентификатора его код передается по интерфейсу, при этом двухцветный светодиод считывателя начинает переключаться с красного на зелёный с частотой 5 Гц, до получения ответа от сетевого контроллера (от долей секунды до нескольких секунд, в зависимости от количества устройств, подключенных к интерфейсу RS-485).

Если у предъявленного ключа имеются права на управление разделом, то на индикаторе считывателя отображается текущее состояние раздела согласно таблице 5.7. При повторном предъявлении этого ключа осуществляется постановка раздела на охрану (если раздел снят с охраны) или снятие раздела с охраны (во всех остальных случаях). Каждое последующее предъявление идентификатора вызывает действие, противоположное предыдущему, т.е. если по второму предъявлению ключа осуществлялось снятие раздела, то третье предъявление ключа вызовет взятие раздела на охрану и т.д. Если у ключа ограничены права на управление разделом, например, разрешено только взятие, то повторное предъявление (как и все последующие) этого ключа вызовет только разрешенное действие (взятие) независимо от текущего состояния раздела.

¹⁾ Подробнее см. руководство по эксплуатации "Пульт контроля и управления охранно-пожарный "С2000М" АЦДР.426469.027 РЭ, п.2.1.7.3 ". Порядок действий – по аналогии с прибором "С2000-4".

Таблица 5.7 Отображение состояния раздела

Состояние раздела	Режим индикатора считывателя	Цвет свечения
"Снят с охраны"	Выключен	-
"На охране"	Включен	Желтый (зелёный + красный)
"Тревога", "Пожар", "Внимание", "Невзятие"	Прерывисто включен с частотой 2 Гц	Желтый
"Неисправность" (в пожарном разделе)	Прерывисто включен с частотой 5 Гц	Желтый

Если предъявленный идентификатор неизвестен сетевому контроллеру, или у идентификатора отсутствуют права управления разделом, или во время действия текущего ключа поднесли другой ключ, то прибор отображает отказ доступа - светодиод считывателя трижды мигает, затем включается в непрерывном режиме, цвет свечения красный.

5.6 Программирование мастер-ключа

Режим программирования мастер-ключа предназначен для лиц, осуществляющих техническое обслуживание и настройку прибора. Запрограммировать мастер-ключ можно двумя способами:

- вручную;
- при помощи программы "UPROG.EXE".

5.6.1 Для перехода в режим ручного программирования мастер-ключа на датчике вскрытия корпуса прибора необходимо набрать комбинацию из трех последовательных нажатий: длинное – короткое – длинное. При удачном наборе комбинации прибор проигрывает начальную часть мелодии "Чижик-пыжик", индикатор "Работа" и внешний индикатор считывателя включатся в режиме прерывистого свечения.

При переходе в данный режим становятся доступны следующие функции:

- удаление кодов всех ключей пользователей, хранящихся в энергонезависимой памяти прибора;
- занесение в энергонезависимую память прибора программирования кода нового ключа ХО;
- задание прав ключей пользователей по умолчанию.

Затем, в течение 10 с необходимо коснуться электронным ключом внешнего считывателя. В случае удачного считывания кода ключа, прибор удаляет все ранее занесенные в память ключи, и заносит в память код считанного ключа с атрибутом "мастер-ключ", после чего выходит из режима.

Если в течение 10 с прибору не удалось считать код электронного ключа, прибор автоматически выходит из режима программирования ключа ХО.

При выходе из режима прибор исполняет заключительную часть мелодии "Чижик-пыжик".

При ручном программировании мастер-ключа, для последующих пользовательских ключей автоматически устанавливается статус по умолчанию, разрешающий взятие/снятие всех 10 ШС прибора.

5.6.2 При использовании программы "UPROG.EXE" в память прибора можно записать несколько ключей с атрибутом "мастер-ключ". Эти ключи могут иметь различный статус для последующего программирования пользовательских ключей.

При данном способе программирования мастер-ключа, коды остальных ключей остаются в памяти прибора без изменений.

5.7 Программирование ключей пользователей

Режим программирования ключей пользователей предназначается для лиц, осуществляющих хозяйственную деятельность на охраняемом объекте (хозорганов).

Запрограммировать новый ключ пользователя, а также изменить права существующих ключей можно также двумя способами:

- вручную;
- при помощи программы "UPROG.EXE".

5.7.1 Для перехода в режим ручного программирования ключей пользователей необходимо коснуться считывателя мастер-ключом. Если мастер-ключ опознан, вход в режим программирования сопровождается мелодичным сигналом, индикатор "Работа" и внешний индикатор считывателя включаются в режиме прерывистого свечения.

При переходе в данный режим становятся доступны следующие функции:

- ввод новых ключей пользователей;
- изменение прав существующих ключей пользователей.

Выход из режима осуществляется при:

- повторном касании считывателя мастер-ключом;
- по тайм-ауту в 30 с, с момента программирования последнего ключа, либо последнего изменения текущего статуса ключа;
- по тайм-ауту в 10 с, с момента входа в режим программирования, если ключ к считывателю не подносился и текущий статус ключа не менялся.

Выход из режима сопровождается мелодичным сигналом.

5.7.2 Каждый ключ пользователя может объединять в одну группу любое количество шлейфов сигнализации. При этом ключу могут быть присвоены следующие права, позволяющие управлять каждым ШС, входящим в группу:

- право на взятие/снятие,
- только взятие,
- только снятие;

ШС не входит в группу, если ключ не имеет на этот шлейф ни одного из перечисленных прав.

Совокупность прав ключа по всем ШС группы называется статусом ключа. При переходе в режим программирования ключей, текущий статус считывается с мастер-ключа и является статусом по умолчанию. Статус ключа отображается на индикаторах ШС в соответствии с таблицей 5.8.

Таблица 5.8 Соответствие прав ключа режиму включения индикатора ШС

Права ключа	Режим включения индикатора ШС
Взятие/снятие	Переключение с красного на зеленый
Только взятие	Прерывистый красный
Только снятие	Прерывистый зеленый
Нет прав	Прерывистый желтый/Выключен

Для изменения прав ключа пользователя необходимо при помощи "длинного" нажатия на датчик вскрытия корпуса войти в процедуру ручной установки прав. После того, как датчик вскрытия будет отпущен, частота включения индикатора "1" удвоится – так обозначается шлейф, права которого могут быть изменены в текущий момент. "Короткими" нажатиями на датчик вскрытия корпуса последовательно меняются права ключа по выбранному ШС. Прерывистое включение индикатора желтого цвета говорит о том, что ШС исключен из группы шлейфов ключа.

Переход к следующему шлейфу вновь осуществляется "длинным" нажатием на датчик вскрытия корпуса. Шлейфы выбираются последовательно и циклично: с ШС 10 при длинном нажатии выбор вновь перейдет к ШС 1.

После окончания изменения статуса текущего ключа, достаточно поднести электронный ключ к считывателю, чтобы прибор занес код и статус ключа в энергонезависимую память.

5.7.3 При использовании программы "UPROG.EXE" в память прибора можно записать заданное количество ключей с атрибутом "ключ хозоргана" (пользовательский ключ), при этом для каждого ключа можно установить индивидуальный статус. Коды и статусы остальных ключей, занесенных в память прибора, остаются без изменений.

5.8 Техническое обслуживание

Техническое обслуживание прибора производится по планово-предупредительной системе, которая предусматривает годовое техническое обслуживание. Работы по годовому техническому обслуживанию включают в себя:

- проверку внешнего состояния прибора;
- проверку работоспособности согласно разделу 5.8.3 настоящего руководства;
- проверку надежности крепления прибора, состояния внешних монтажных проводов, контактных соединений.

5.8.1 Настоящая методика предназначена для проверки работоспособности изделия при входном контроле и при эксплуатации на охраняемом объекте. Проверку проводит эксплуатационно-технический персонал, в обязанности которого входит техническое обслуживание прибора.

Несоответствие прибора требованиям, указанным в данной методике, является основанием для предъявления претензий предприятию-изготовителю.

5.8.2 Проверка проводится при нормальных климатических условиях по ГОСТ 15150-69:

- температура окружающего воздуха – (25 ± 10) °С;
- относительная влажность воздуха – (45 - 80) %;
- атмосферное давление – (630 – 800) мм рт. ст., (84 - 106,7) кПа.

5.8.3 Схема подключения при проведении общей проверки прибора приведена в приложении В. Время проверки технического состояния одного прибора не более 10 мин.

Подключение и отключение проводов при проверках производить при отключенном питании прибора.

Проверку общего функционирования прибора проводить в следующей последовательности:

- а) подать питание на прибор;
- б) внутренний звуковой сигнализатор должен исполнить сигнал "Включение";
- в) проконтролировать ток потребления прибора, он не должен превышать значений, указанных в п.2.8;
- г) проконтролировать отображение пультом "С2000" событий об обнаружении прибора и "Сбросе" прибора.

5.8.4 Проверка работы в режиме "Диагностика".

Перед проведением "Диагностики" необходимо отключить от выходов прибора исполнительные цепи, включение которых при проверке недопустимо!

Режим "Диагностика" включается при наборе кодовой комбинации на датчике вскрытия корпуса: короткое – короткое – короткое – длинное нажатия.

При правильном наборе кодовой комбинации:

- прибор исполнит мелодичный сигнал;
- индикатор "Работа" перейдет в режим прерывистого свечения красным цветом с частотой 2 Гц;

– индикаторы "1" – "10" на 3 с перейдут в режим непрерывного свечения красным цветом.

Затем индикаторы выключатся и, начиная с "1", последовательно начнут включаться на 1 с в режиме быстрого переключения с красного на зеленый. Одновременно начнут поочередно включаться выходы прибора с 1-го по 4-й с интервалом в 2 секунды.

После выключения выхода "ЛАМ" прибор автоматически выйдет из режима "Диагностика" и вернется в дежурный режим.

5.8.5 Проверка ШС:

1) При отключенном шлейфе (отключенном оконечном резисторе) измерить напряжение на первом ШС. Напряжение должно быть в диапазоне от 26,5 до 27,5 В;

2) Подключить к ШС1 оконечный резистор 4,7 кОм и считать значение АЦП по ШС1 с помощью пульта "С2000", для чего:

- в меню управления пульта выбрать пункт "ЧИТАТЬ АЦП";
- ввести адрес прибора (заводское значение адреса – 127) или выбрать прибор в списке подключенных с помощью кнопок "▲" и "▼" пульта;
- ввести номер ШС – "1".

Значение, выдаваемое пультом, должно быть в пределах 46...50.

3) Повторить действия по п. 2) для ШС2 – ШС10.

6 Хранение

6.1 Хранение прибора в потребительской таре соответствует условиям хранения 1 по ГОСТ 15150-69.

6.2 В помещениях для хранения прибора не должно быть паров кислот, щелочей, агрессивных газов и других вредных примесей, вызывающих коррозию.

6.3 Срок хранения прибора в упаковке без переконсервации не более 6 месяцев.

7 Гарантии изготовителя

Изготовитель гарантирует соответствие требованиям технических условий при соблюдении потребителем правил транспортирования, хранения монтажа и эксплуатации.

Гарантийный срок эксплуатации 18 месяцев со дня ввода в эксплуатацию, но не более 24 месяцев со дня отгрузки.

Срок переконсервации прибора не более 6 месяцев.

При направлении изделия в ремонт к нему обязательно должен быть приложен акт с описанием возможной неисправности.

8 Сведения о сертификации изделия

8.1 Прибор приемно-контрольный охранно-пожарный "Сигнал-10" АЦДР.425513.010 соответствует требованиям "Технического регламента о требованиях пожарной безопасности" (Федеральный закон №123-ФЗ) и имеет сертификат соответствия № С-RU.ПБ01.В.00015, выданный органом по сертификации ОС "ПОЖТЕСТ" ФГУ ВНИИПО МЧС России, 143903, Московская область, г. Балашиха, мкр. ВНИИПО, д.12.



ПБ01

8.2 Производство приборов имеет сертификат соответствия ГОСТ Р ИСО 9001 – 2001 № РОСС RU.ИК32.К00028, выданный органом по сертификации систем менеджмента качества "СТАНДАРТ-СЕРТ", 117421, г. Москва, ул. Новаторов, д. 40.



ИСО 9001

9 Сведения об изготовителе

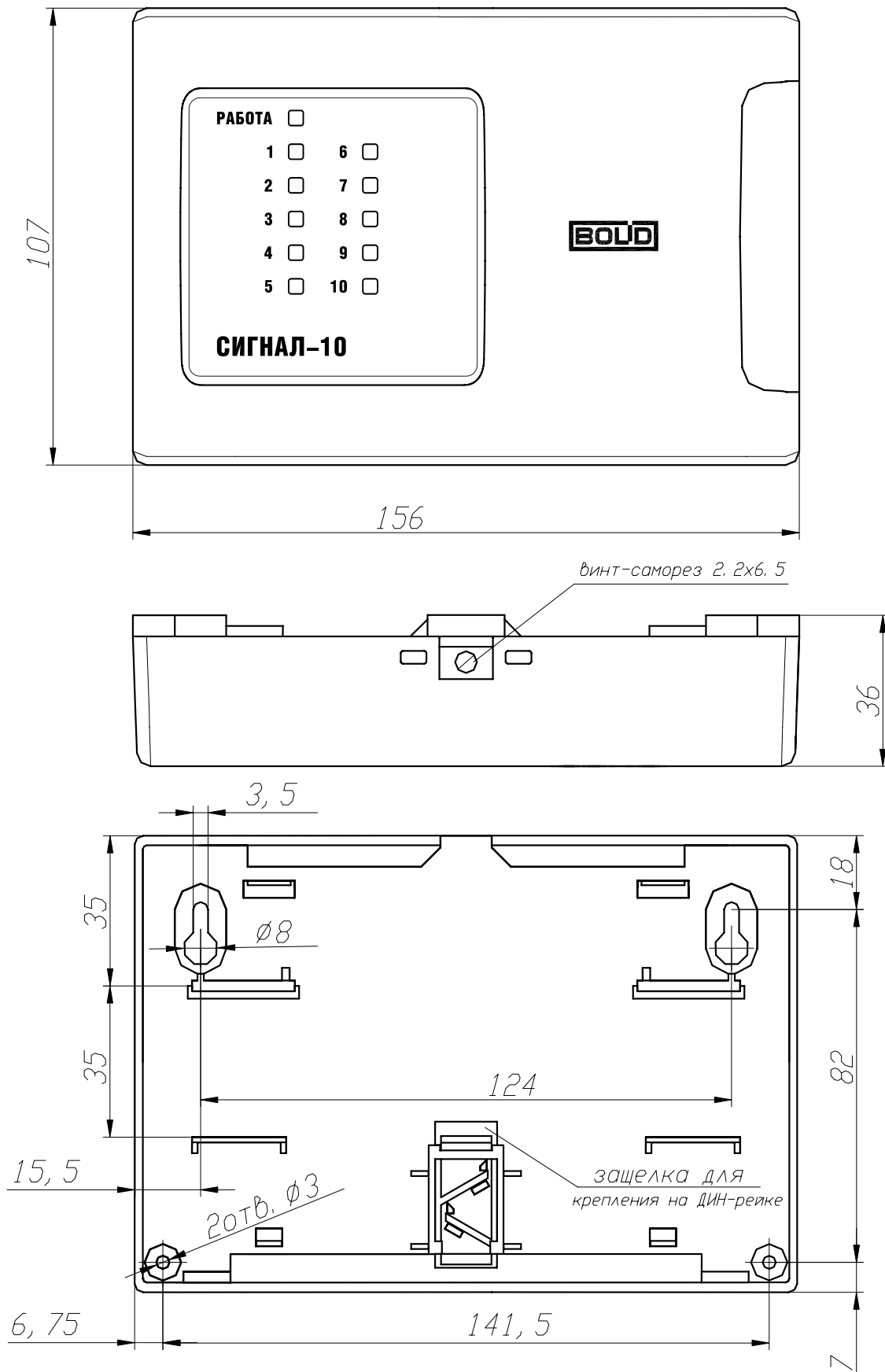
ЗАО НВП «Болид», 141070, Московская область, г. Королёв, ул. Пионерская, д. 4.

Тел./факс: (495) 513-32-35 (многоканальный), 516-93-72.

Е-mail: info@bolid.ru; <http://www.bolid.ru>.

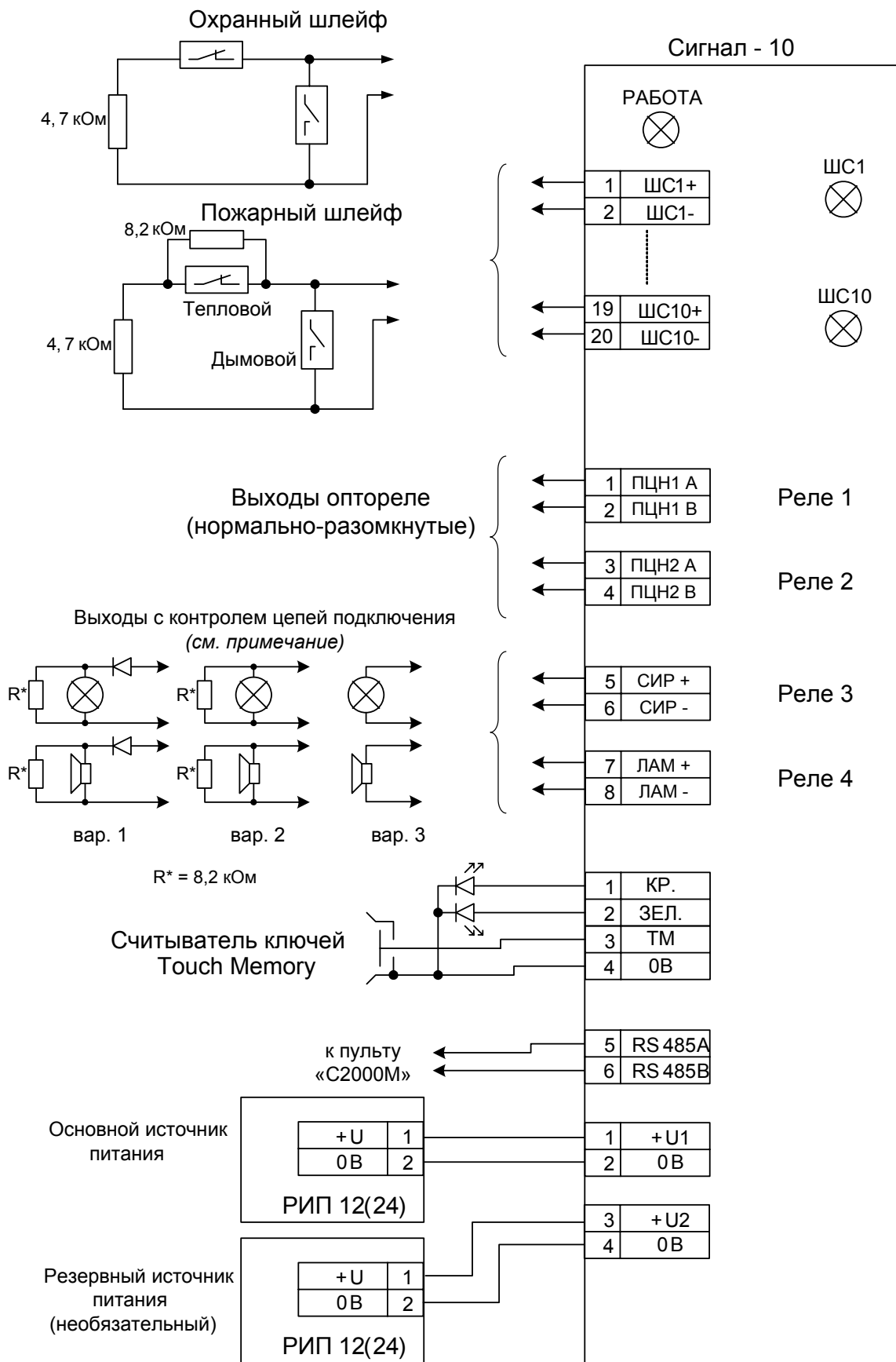
Приложение А

Внешний вид прибора



Приложение Б

Схема подключения прибора при эксплуатации



Примечание: варианты схем подключения оповещателей к выходам "ЛАМ" и "СИР".

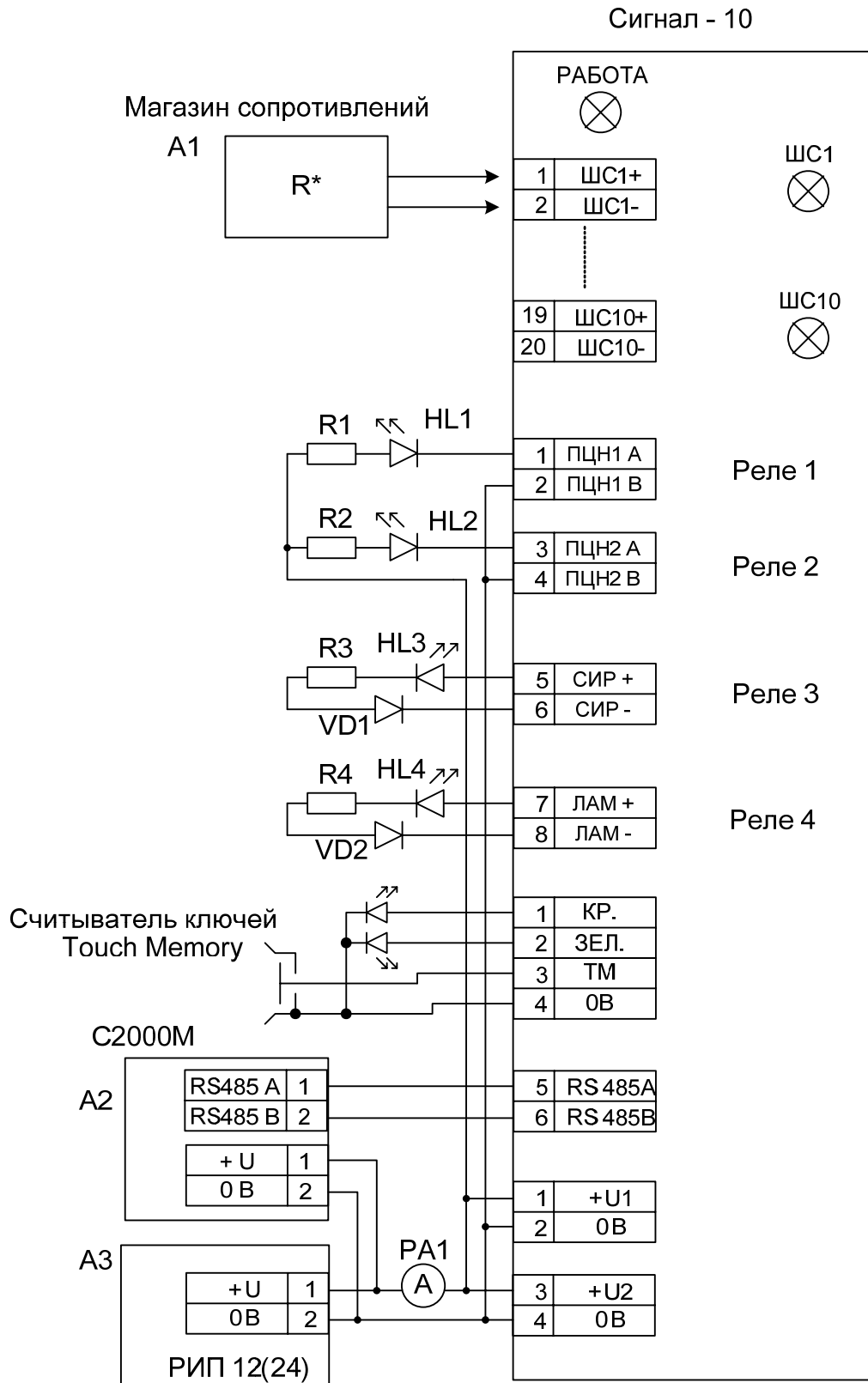
Вариант 1: для оповещателей с высоким внутренним сопротивлением (более 10 кОм) и малым рабочим током (менее 2,5 мА): пьезоэлектрические сирены, единичные светодиодные индикаторы;

Вариант 2: для оповещателей с высоким внутренним сопротивлением (более 10 кОм): светодиодные табло;

Вариант 3: для оповещателей, внутренним сопротивлением в диапазоне 26 Ом ... 10 кОм.

Приложение В

Схема подключения прибора при общей проверке

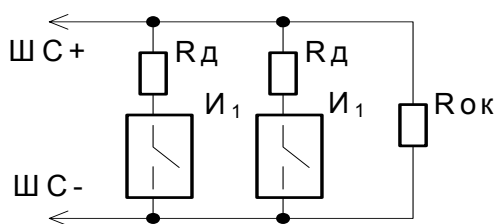


- A1** – магазин сопротивлений;
A3 – пульт "С2000М";
A3 – источник питания 12 В, 2 А;
РА1 – миллиамперметр;
HL1...HL4 - индикатор единичный АЛ307К;
R1...R5 – резистор С2-33Н - 0,25 - 2 кОм±10%;
VD1, VD2 – диод 1N4007 (КД243).

Приложение Г

Схемы включения извещателей в шлейфы сигнализации

Тип 1 (пожарный дымовой ШС с определением двойной сработки)



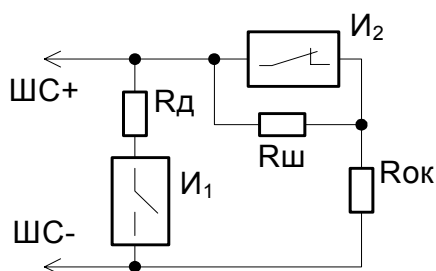
R_д – добавочный резистор;
R_{ок} – оконечный резистор 4,7 кОм;
I1 – дымовой пожарный извещатель

Рекомендуемые номиналы добавочных резисторов для различных извещателей Таблица Д.1

	ИП212-3СУ	ИП212-26	ИП212-41М	ИП212-44	ИП212-45	ИП212-46	ИП212-54Т (5,5 мА)
R _д , кОм	1,5	1,5	2,2	1,5	2,2	2,2	0
	ИП212-58	ИП212-78	2151Е	2100	ИП101-1А	Извещатели с выходом типа "сухой контакт"	
R _д , кОм	1,5	2,2	2,2	2,2	2,4	3,0	
Примечание: Указанные номиналы могут потребовать уточнения при проверке работоспособности прибора с конкретными образцами извещателей.							

Тип 2

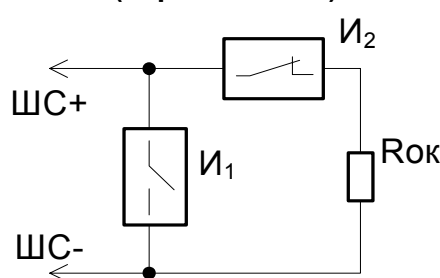
(пожарный комбинированный ШС)



I1 – дымовой извещатель;
I2 – тепловой извещатель;
R_д = 0 для ИП212-3СУ, ИП212-26 и проч.;
R_д = 510 Ом для ИП101-1А, ИПР513-3;
R_ш = 8,2 кОм;
R_{ок} = 4,7 кОм

Тип 4

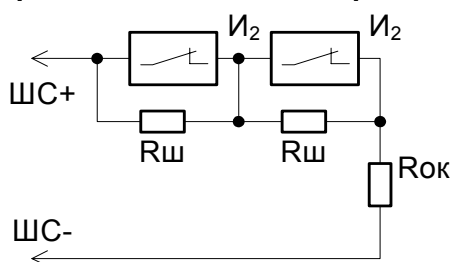
(охранный ШС)



I1 – нормально-разомкнутый охранный извещатель;
I2 – нормально-замкнутый охранный извещатель;
R_{ок} = 4,7 кОм

Тип 3

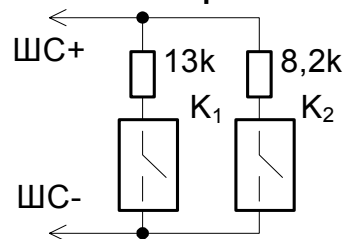
(пожарный тепловой ШС с определением двойной сработки)



I2 – тепловой извещатель;
R_ш = 4,7 кОм;
R_{ок} = 4,7 кОм

Тип 5

(охранный с контролем блокировки)

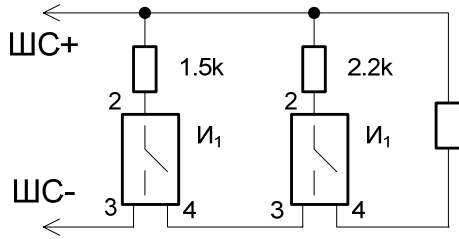


K1 – контакт блокировки корпуса;
K2 – контакт извещателя

Приложение Г

(продолжение)

Схема подключения дымовых извещателей, тип шлейфа 1



И1 - дымовые извещатели (см. таблицу Д.1);

Схема подключения дымовых и тепловых извещателей, тип шлейфа 2

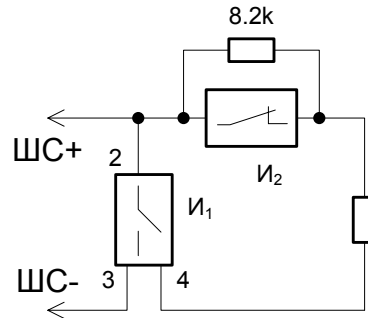
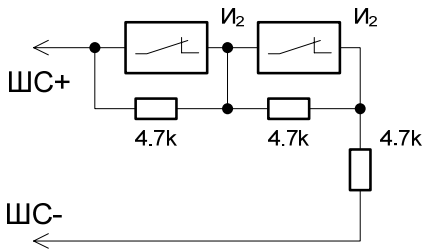
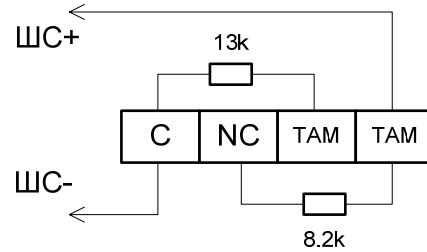


Схема подключения тепловых извещателей, тип шлейфа 3



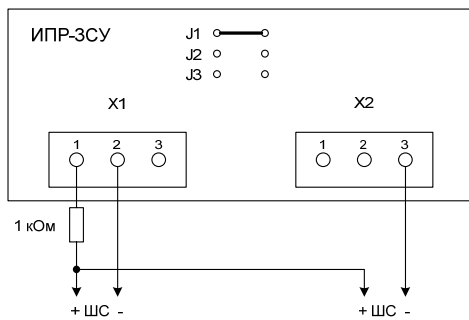
И2 - тепловые извещатели (ИП103-5, ИП109-1, ИП103-4 и др.);

Схема подключения охранных извещателей "Фотон-СК", тип шлейфа 5

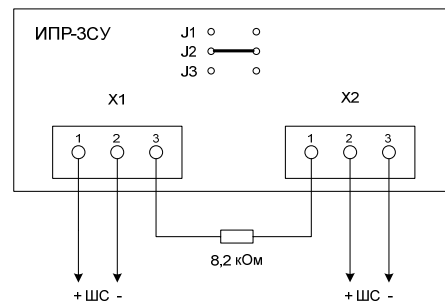


Подключение извещателей ИПР-ЗСУ

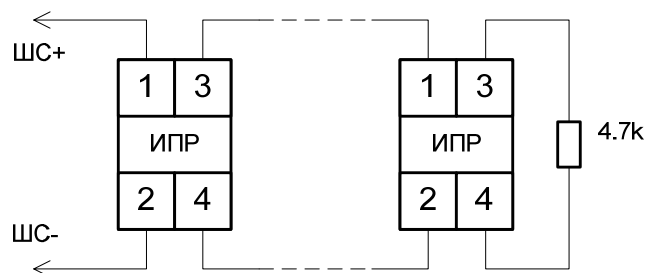
Имитация дымового датчика



Имитация теплового датчика



Подключение извещателей ИПР 513-3



10 Свидетельство о приемке и упаковывании

Прибор приемно-контрольный охранно-пожарный "Сигнал-10"

наименование изделия

обозначение

заводской номер

Изготовлен и принят в соответствии с обязательными требованиями государственных стандартов, действующей технической документации, признан годным для эксплуатации и упакован ЗАО НВП "Болид".

Ответственный за приемку и упаковывание

ОТК

МП

Ф.И.О.

год, число, месяц