

BOLID

ТЕРМОКОЖУХ
TK-Ex-5M1



**Руководство
по эксплуатации**

АЦДР.421949.010 РЭ

2018

Оглавление

1 ОБЩИЕ СВЕДЕНИЯ	4
2 ТЕХНИЧЕСКИЕ ХАРАКТЕРИСТИКИ	4
3 КОМПЛЕКТНОСТЬ.....	4
4 КОНСТРУКЦИЯ, МОНТАЖ, ПОДКЛЮЧЕНИЕ.....	5
5 ОПИСАНИЕ И РАБОТА ИЗДЕЛИЯ.....	9
6 ТЕХНИЧЕСКОЕ ОБСЛУЖИВАНИЕ И РЕМОНТ.....	10
7 ПРОВЕРКА РАБОТОСПОСОБНОСТИ	10
8 ВОЗМОЖНЫЕ НЕИСПРАВНОСТИ И СПОСОБЫ ИХ УСТРАНЕНИЯ	10
9 ТРАНСПОРТИРОВАНИЕ, ХРАНЕНИЕ, УТИЛИЗАЦИЯ.....	10
10 ГАРАНТИИ ИЗГОТОВИТЕЛЯ.....	11
11 СВЕДЕНИЯ О СЕРТИФИКАЦИИ ИЗДЕЛИЯ	11
ПРИЛОЖЕНИЕ	12

Настоящее руководство по эксплуатации (далее по тексту – РЭ) содержит сведения о назначении, конструкции, принципе действия, технических характеристиках термокожуха «ТК-Ех-5М1» АЦДР.421949.010 (далее по тексту – термокожух или изделие) и указания, необходимые для правильной и безопасной его эксплуатации.

Внимание! Перед установкой и подключением термокожуха внимательно ознакомьтесь с руководством по эксплуатации.

1 ОБЩИЕ СВЕДЕНИЯ

1.1 Термокожух предназначен для размещения видеокамеры и обеспечения условий ее эксплуатации во взрывоопасных зонах классов «1» и «2».

1.2 Изделие предназначено только для профессионального использования и рассчитано на непрерывную круглосуточную работу.

2 ТЕХНИЧЕСКИЕ ХАРАКТЕРИСТИКИ

Таблица 2.1 - Основные технические характеристики

Параметр	Значение	
Маркировка взрывозащиты	РВ 1ExdI / 1ExdIICT6 /T6	
Материал корпуса	Низкоуглеродистая оцинкованная сталь с полимерно-порошковым покрытием	
Полезный внутренний объём	85×85×260 мм	
Напряжение питания термокожуха*	12 В постоянного тока 24-36 В постоянного/переменного тока 220 В переменного тока	
Напряжение питания видеокамеры	12 В постоянного тока	
Максимальная мощность встраиваемого оборудования	+45 °С	9,5 Вт
	+50 °С	8,5 Вт
Потребляемая мощность	Не более 65 Вт	
Потребляемый ток (без учета потребления видеокамеры)	12 В постоянного тока	5,4 А
	24-36 В постоянного/переменного тока	2,7 А
	220 В переменного тока	0,3 А
Температура аварийного отключения видеокамеры	+50 °С	
Степень защиты оболочки	IP68	
Диапазон рабочих температур	От -65 °С до +55 °С	
Габаритные размеры	620×146×300 мм	
Масса	10 кг	

*При заказе термокожуха требуется указать параметры: тип питания, формат сигнала видеокамеры (сетевой или аналоговый), тип кабельных вводов (Приложение).

3 КОМПЛЕКТНОСТЬ

Состав термокожуха при поставке указан в таблице 3.1.

Таблица 3.1 - состав термокожуха при поставке

Наименование	Количество, шт
Термокожух «TK-Ex-5M1» АЦДР.421949.010	1 шт.
Руководство по эксплуатации изделия «TK-Ex-5M1» АЦДР.421949.010 РЭ	1 экз.
Кронштейн	1 шт.
Кабельный ввод	2 шт.
Силикагель	1 шт.
Ключ S3.0 "Шестигранник"	1 шт.
Ключ S5.0 "Шестигранник"	1 шт.
Кабель с разъемом BNC	1 шт.

Кабель с разъемом RJ-45 (TP8P8C)	1 шт.
Болт 1/4"×5/8"	1 шт.
Шайба Ø 6 мм	1 шт.
Солнцезащитный козырек	1 шт.

4 КОНСТРУКЦИЯ, МОНТАЖ, ПОДКЛЮЧЕНИЕ

4.1 Конструкция термокожуха

4.1.1 Габаритные размеры термокожуха указаны на рис. 4.1.

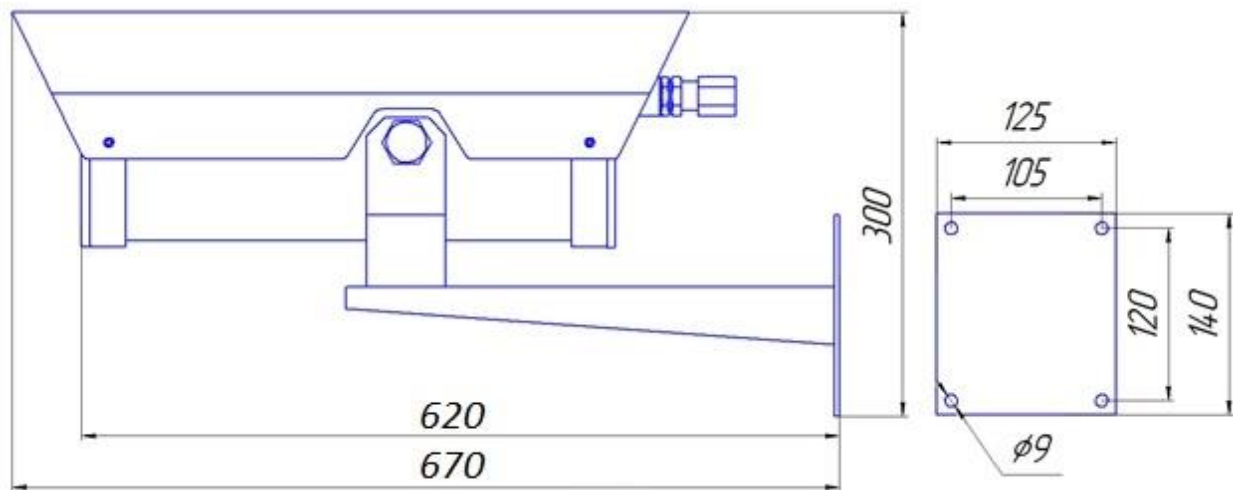


Рисунок 4.1 – Габаритные размеры термокожуха

4.1.2 Термокожух представляет собой герметичную оболочку. На передней крышке установлено ударопрочное смотровое окно. На задней крышке закреплена шина с электронной платой, на которой установлены клеммы для подключения. Для крепления видеоборудования на шине предусмотрен центральный продольный паз. Задняя крышка термокожуха имеет два резьбовых отверстия для кабельных вводов. Болты для подключения заземления размещены на внешней и внутренней стороне задней крышки термокожуха.

4.1.3 Терморегуляторы обеспечивают плавный прогрев и поддерживают температуру внутреннего пространства термокожуха на уровне $+5\text{ °C} \pm 2\text{ °C}$. При «холодном старте» питание на видеокамеру подается при достижении температуры $+1\text{ °C}$. Аварийное отключение питания видеокамеры при повышении температуры до $+50\text{ °C}$.

4.1.4 Для контроля блока питания на плате термокожуха установлены светодиодные индикаторы:

«VD1» красного свечения – авария блока питания, короткое замыкание выходных цепей;

«VD3» зеленого свечения – включено питание 12 В на видеокамеру;

«VD4» зеленого свечения – включен подогрев термокожуха;

«VD5» зеленого свечения – не задействовано, для дополнительных опций.

Для поглощения влаги внутри термокожуха помещается силикагель.

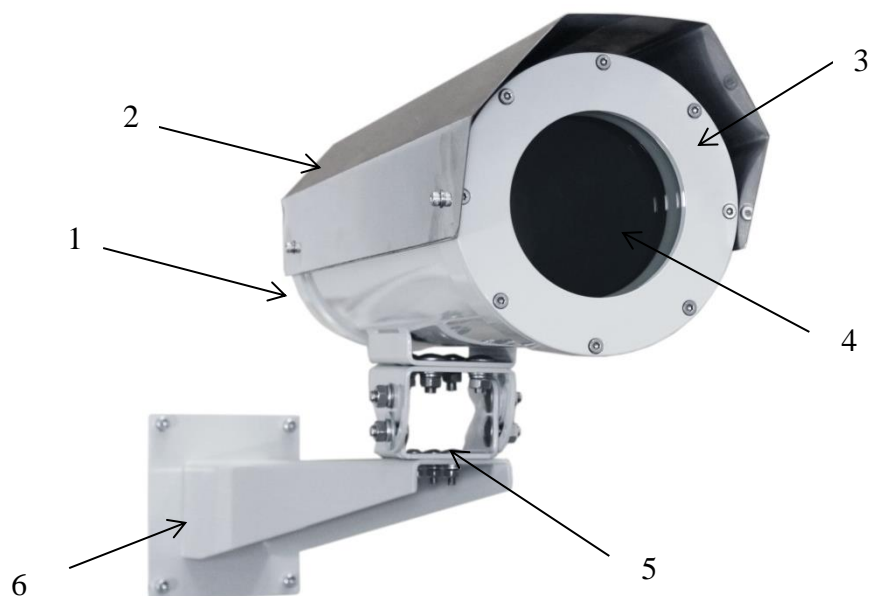


Рисунок 4.2 – Внешний вид и конструкция термокожуха

1 – основание с кабельным вводом; 2 – солнцезащитный козырек; 3 – лицевая панель; 4 – ударопрочное смотровое окно; 5 – болт крепления кронштейна; 6 – кронштейн.

4.2 Меры безопасности

4.2.1 К работе с изделием допускается персонал, изучивший настоящее руководство.

4.2.2 Все работы по монтажу и наладке производить с соблюдением требований действующих нормативных документов по технике безопасности.

4.2.3 Лица, производящие монтаж и наладку, должны иметь удостоверение на право работы с электроустановками напряжением до 1000 В.

4.2.4 Монтаж производить только при отключенном напряжении питания.

4.2.5 Все виды работ с изделием во время грозы запрещаются.

4.2.6 Первоначальное включение термокожуха должно производиться при температуре не ниже минус 40°C. После активации режима «холодный старт», рабочая температура термокожуха соответствует заявленному диапазону.

4.2.7 Для обеспечения заявленного угла обзора, объектив камеры должен располагаться максимально близко к смотровому окну термокожуха.

4.2.8 Не разрешается открывать термокожух во взрывоопасной среде при включенном напряжении питания.

4.2.9 Подключение термокожуха должно соответствовать приведенной схеме подключения в настоящем РЭ. Применение схем подключения, отличных от указанных и не согласованных официально с изготовителем, приводит к безусловному прекращению действия гарантии и может оказаться причиной неправильной работы.

4.3 Требования к проводам и кабелям

При электромонтаже термокожуха должны использоваться кабели с сечением проводов не менее 0,75 мм². Сечение проводов выбирается в зависимости от напряжения питания термокожуха и длины кабельной линии.

4.4 Обеспечение влагозащищённости

Внимание! Ответственность за обеспечение герметичности термокожуха при монтаже несет монтажно-наладочная организация.

Во время монтажных работ обеспечить герметичность при установке кабельных вводов и задней крышки, чтобы исключить попадание влаги в корпус термокожуха. Обеспечение влагозащищённости необходимо для сохранения работоспособности системы в процессе эксплуатации.

4.5 Подготовка изделия к монтажу

При размещении термокожуха с должны быть приняты во внимание следующие факторы:

4.5.1 Расположение и нацеливание термокожуха должно быть произведено с учетом дальности действия и угла обзора, установленного в нем оборудования;

4.5.2 Обеспечение лёгкого доступа для проведения работ по периодическому обслуживанию;

4.5.3 Для получения наилучших показателей работы, термокожух рекомендуется монтировать на жесткой поверхности, не подверженной вибрациям;

4.5.4 Монтаж термокожуха на объекте должен производиться в соответствии с утвержденным в установленном порядке проектом размещения системы, в составе которой он используются;

4.5.5 Термокожух рекомендуется нацеливать на объект по нисходящим углом к горизонту для предотвращения скопления влаги на смотровом окне.

4.5.6 Перед монтажом необходимо произвести внешний осмотр, особенно обратить внимание на:

-Отсутствие повреждений корпуса и смотровых окон;

-Наличие средств уплотнения кабельных вводов и отсутствие их повреждений;

-Наличие всех крепежных элементов (болтов, гаек, шайб);

-Отсутствие повреждений заземляющих устройств.

4.6 Монтаж и подключение

Внимание! Установка и настройка видеоборудования к работе производится вне взрывоопасной зоны!

4.6.1 Открутите болт крепления кронштейна (5) и отсоедините от него термокожух (рис. 4.2);

4.6.2 Определите место установки и закрепите кронштейн (6) на рабочей поверхности;

4.6.3 Открутите фиксирующие винты и отделите основание (заднюю крышку) от корпуса термокожуха (рис. 4.2);

4.6.4 Установите видеокамеру на продольный паз шины, и зафиксируйте при помощи шайбы и болта, входящих в комплект поставки термокожуха;

4.6.5 Подключите видеокамеру к электронной плате согласно схеме подключения (рис. 4.3, рис.4.4, рис. 4.5, рис.4.6, рис.4.7);

4.6.6 Через кабельные вводы заведите питающий и сигнальный кабели, подключите к универсальной плате (рис. 4.3, рис.4.4, рис. 4.5, рис.4.6, рис.4.7);

4.6.7 Включите источник питания, монитор. Наведите камеру на объект, расположенный на требуемом расстоянии, и отрегулируйте резкость изображения;

4.6.8 Отключите источник питания и монитор;

4.6.9 Положите силикагель в корпус термокожуха;

4.6.10 Заведите заднюю крышку с шиной в термокожух до соединения с корпусом. Закрутите фиксирующие винты;

4.6.11 Установите термокожух на кронштейн (6) и зафиксируйте при помощи болта (5) (рис. 4.2);

4.6.12 Наведите термокожух на контролируемую зону и зафиксируйте.

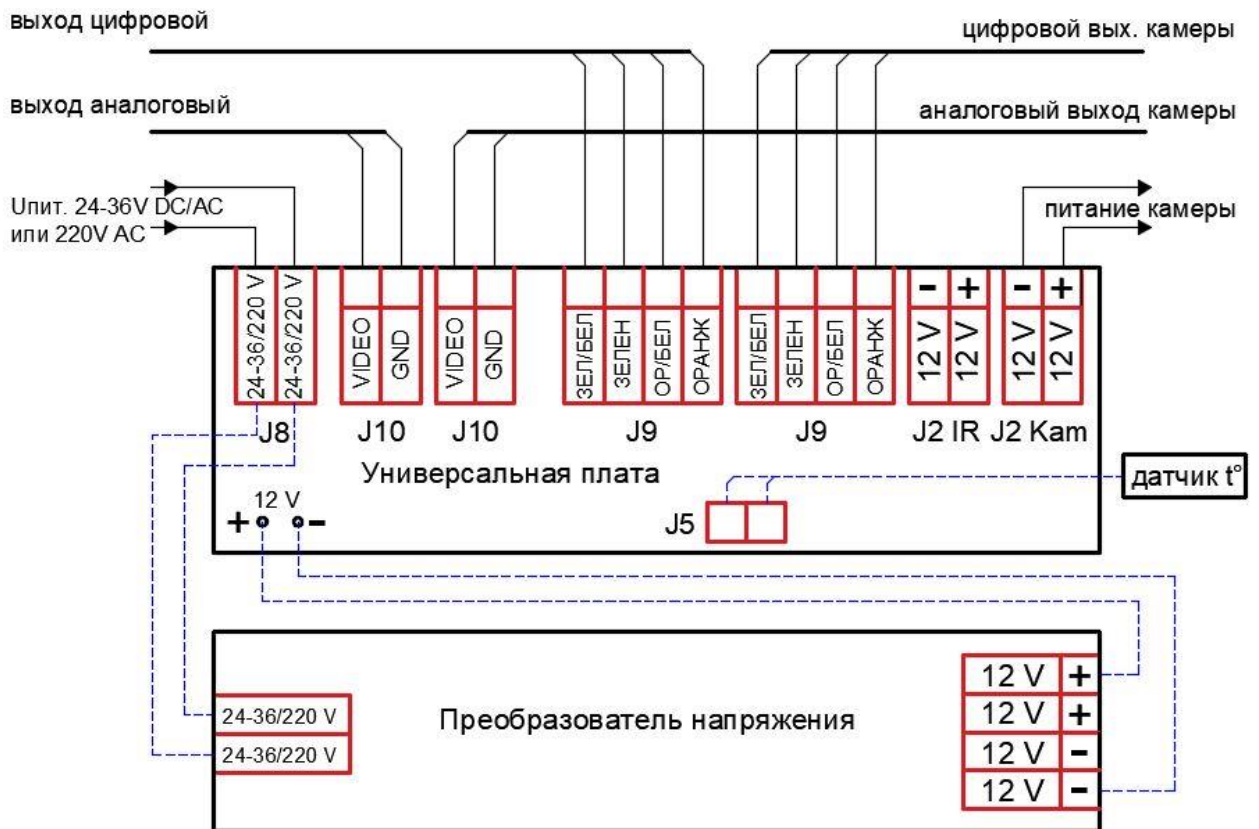


Рисунок 4.3 – Цифровая плата. Схема подключения термокожуха с напряжением питания 24–36 или 220 В переменного тока

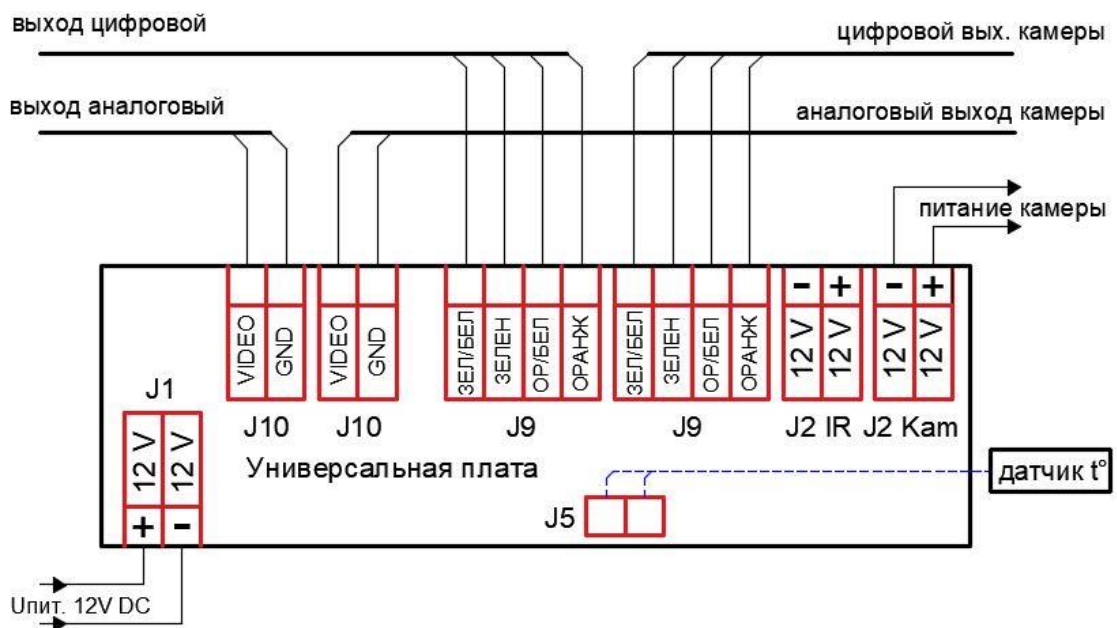


Рисунок 4.4 – Цифровая плата. Схема подключения термокожуха с напряжением питания 12 В постоянного тока

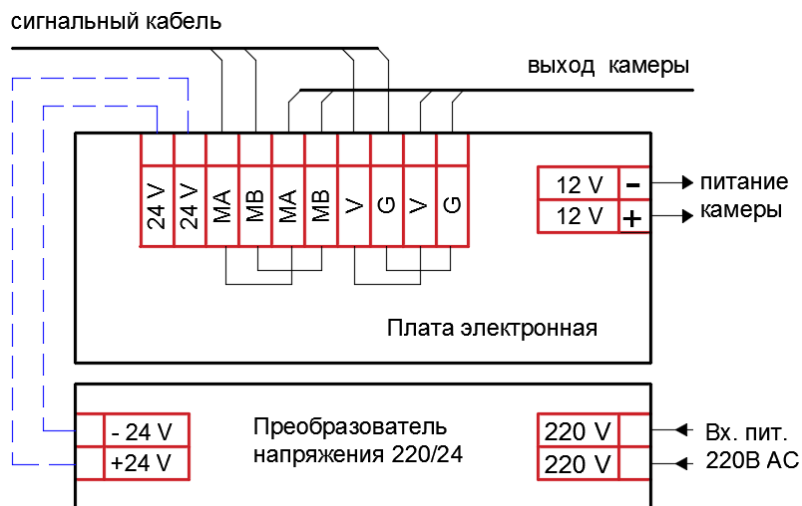


Рисунок 4.5 – Аналоговая плата. Схема подключения термокожуха с напряжением питания 220 В переменного тока

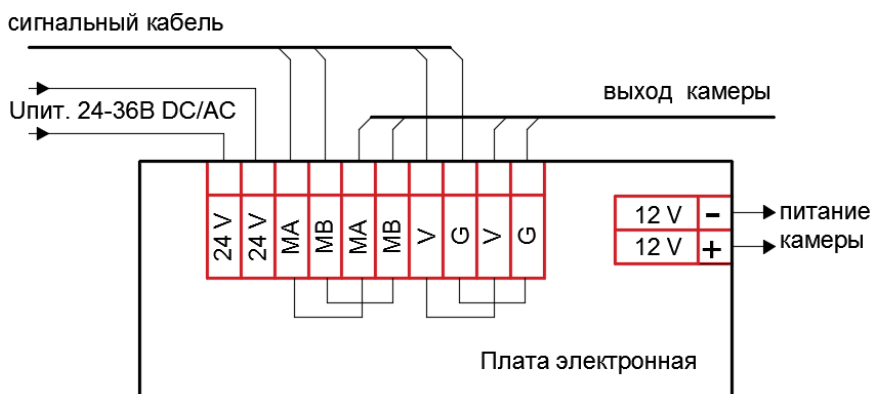


Рисунок 4.6 – Аналоговая плата. Схема подключения термокожуха с напряжением питания 24-36 В переменного тока

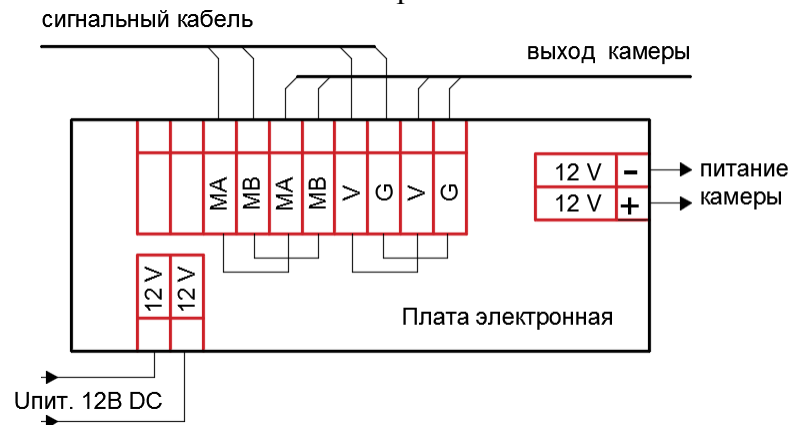


Рисунок 4.7 – Аналоговая плата. Схема подключения термокожуха с напряжением питания 12 В постоянного тока

5 ОПИСАНИЕ И РАБОТА ИЗДЕЛИЯ

TK-Ex-5M1 представляет собой термокожух взрывозащищенный для защиты видеокамер от особо неблагоприятных условий агрессивной внешней среды при одновременной защите окружающей взрывоопасной среды от воспламенения вследствие потенциальной аварии в электрических цепях видеокамеры. Область применения – системы охранного и технологического видеонаблюдения во взрывоопасных зонах помещений и наружных установок классов «1» и «2», а также в подземных выработках шахт, рудников и их наземных строениях.

Выполнен в соответствии с требованиями на взрывозащищенное оборудование группы I и подгрупп ПА, ПВ, ПС по ТР ТС 012/2011, ГОСТ 30852.13 (МЭК 60079-14) и соответствует маркировке взрывозащиты РВ ExdI/1ExdIICT6.

Корпус термокожуха выполнен из оцинкованной низкоуглеродистой стали с порошковым покрытием (сталь 10, 20)/

Термокожух обеспечивает стабилизированное напряжение питания на встроенное видеооборудование 12 В постоянного тока.

6 ТЕХНИЧЕСКОЕ ОБСЛУЖИВАНИЕ И РЕМОНТ

Техническое обслуживание изделия должно проводиться не реже одного раза в год электромонтерами, имеющими группу по электробезопасности не ниже 3.

Ежегодные работы по техническому обслуживанию включают:

- а) проверку работоспособности изделия, согласно инструкции по монтажу;
- б) проверку целостности корпуса изделия, надёжности креплений, контактных соединений;
- в) очистку изделия от пыли и грязи;
- г) при необходимости, корректировку ориентации изделия и подстройку объекта.

Термокожух не содержит элементов, ремонтируемых пользователем.

При выявлении неисправного изделия его нужно направить в ремонт по адресу предприятия – изготовителя. При направлении изделия в ремонт к нему обязательно должен быть приложен акт с описанием возможной неисправности.

Внимание! Претензии без приложения акта предприятие-изготовитель не принимает.

Выход изделия из строя в результате несоблюдения потребителем правил монтажа или эксплуатации не является основанием для рекламации и гарантийного ремонта.

Рекламации направлять по адресу:

ЗАО НВП «Болид», 141070, Московская область, г. Королёв, ул. Пионерская, д. 4

Тел./факс: (495) 775-71-55 (многоканальный), (495) 777-40-20, (495) 516-93-72.

<http://bolid.ru> E-mail: info@bolid.ru

При затруднениях, возникающих при настройке и эксплуатации изделия, рекомендуется обращаться в техподдержку:

Тел.: (495) 775-71-55 (многоканальный); E-mail: support@bolid.ru.

7 ПРОВЕРКА РАБОТОСПОСОБНОСТИ

Проверка работоспособности заключается в определении наличия напряжения на клеммах питания видеокамеры.

Внимание! Проверка работоспособности производится вне взрывоопасной зоны!

Изделие, не прошедшее проверку работоспособности, считается неисправным.

8 ВОЗМОЖНЫЕ НЕИСПРАВНОСТИ И СПОСОБЫ ИХ УСТРАНЕНИЯ

Внимание! Термокожух не содержит элементов, ремонтируемых пользователем.

Поиск неисправности надлежит выполнять в следующем порядке:

1. Убедиться в отсутствие загрязнений на смотровом окне термокожуха. В случае загрязнения удалить влажной тканью
2. Проверить наличие напряжения питания в термокожухе.

9 ТРАНСПОРТИРОВАНИЕ, ХРАНЕНИЕ, УТИЛИЗАЦИЯ

Термокожух для транспортирования должен быть упакован в заводскую тару или подходящий по размерам ящик (коробку) с обязательным применением воздушно-пузырчатой пленки, вспененного полиэтилена или другого амортизирующего материала.

Если несколько изделий размещаются в одной коробке, то между ними обязательно предусмотреть изолирующие прокладки.

Термокожух может транспортироваться на любое расстояние, любым видом транспорта. При транспортировании должна быть обеспечена защита транспортной тары от атмосферных осадков.

Во время погрузочно-разгрузочных работ и при транспортировании, термокожух не должен подвергаться резким ударам и воздействиям атмосферных осадков. Способ укладки коробки с термокожухом при транспортировании должна исключать возможность его бесконтрольного перемещения.

Хранение изделия в потребительской таре должно соответствовать условиям хранения 1 по ГОСТ 15150-69.

Средний срок сохраняемости изделия в отапливаемых помещениях не менее 5 лет, в неотапливаемых помещениях не менее 2 лет.

В помещениях для хранения не должно быть паров кислот, щелочей, агрессивных газов и других вредных примесей, вызывающих коррозию.

Хранение изделия должно осуществляться в упаковке предприятия-изготовителя при температуре окружающего воздуха от 274 до 323 К (от +1 до +50°C) и относительной влажности до 80%.

Изделие не представляет опасности для жизни, здоровья людей и окружающей среды в течение срока службы и после его окончания. Специальные меры безопасности при утилизации не требуются.

Содержание драгоценных материалов: не требует учёта при хранении, списании и утилизации (п. 1.2 ГОСТ 2.608-78).

Содержание цветных металлов: не требует учёта при списании и дальнейшей утилизации изделия.

10 ГАРАНТИИ ИЗГОТОВИТЕЛЯ

Гарантийный срок эксплуатации – 36 месяцев с даты приобретения.

При отсутствии документа, подтверждающего факт приобретения, гарантийный срок исчисляется от даты производства.

11 СВЕДЕНИЯ О СЕРТИФИКАЦИИ ИЗДЕЛИЯ

Изделие соответствует требованиям технического регламента Таможенного союза ТР ТС 012/2011. Имеет сертификат соответствия № RU C-RU.VH02.B.00656/18.

Серийный номер и дата изготовления

ПРИЛОЖЕНИЕ

При заказе обязательно указывать:

- Напряжение питания: 12 В постоянного тока; 24-36 В постоянного/переменного тока; 220 В переменного тока.
- Формат сигнала видеокамеры: сетевой/аналоговый.
- Тип кабельных вводов:

Обозначение	Расшифровка
Оцинкованная сталь	
ШТ1/2-М	Штуцер для трубной разводки с резьбой G 1/2
KB12-М	Кабельный ввод для монтажа бронированным кабелем с диаметром брони до 12 мм или металлорукавом с условным проходом D=10 мм
ЗГ-М	Оконечная заглушка M20x1,5
ШТ3/4-М	Штуцер для трубной разводки с резьбой G 3/4
KB15-М	Кабельный ввод для монтажа кабелем в металлорукаве с условным проходом D=15 мм
KB18-М	Кабельный ввод для монтажа кабелем в металлорукаве с условным проходом D=18 мм
KB20-М	Кабельный ввод для монтажа кабелем в металлорукаве с условным проходом D=20 мм



ШТ1/2-М



KB12-М



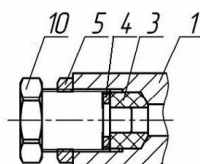
ЗГ-М



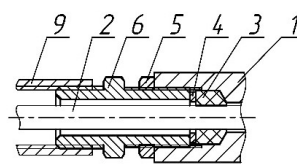
ШТ3/4-М



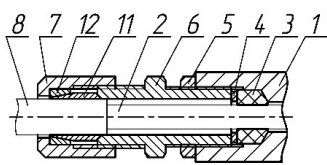
KB15-М, KB18-М,
KB20-М



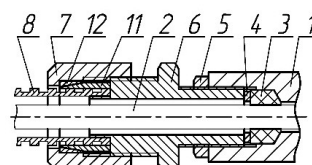
монтаж заглушки



монтаж в трубной разводке



монтаж кабелем
в металлорукаве KB12
или бронированным кабелем



монтаж кабелем
в металлорукаве KB15,
KB18, KB20

1 – основание корпуса; 2 – внутренняя изоляция кабеля; 3 – кольцо уплотнительное; 4 – шайба; 5 – контргайка; 6 – штуцер; 7 – гайка; 8 – броня кабеля или металлорукав; 9 – трубная муфта (в комплект не входит); 10 – заглушка; 11 – конус; 12 – кольцо.



ЗАО НВП «Болид»

Центральный офис:

Адрес: 141070, Московская обл., г. Королев, ул. Пионерская, 4

Тел./факс: +7 (495) 775-71-55, 777-40-20

Режим работы: пн – пт, 9:00 - 18:00

Электронная почта: info@bolid.ru, sales@bolid.ru

Сайт: bolid.ru

Все предложения и замечания Вы можете отправлять по адресу support@bolid.ru