



**Устройство оконечное системы передачи извещений  
по каналам сотовой связи GSM**

**ИСО 9001**



**«УО-4С» исп.02**

*Руководство по эксплуатации*

ЗАО НВП «Болд», 141070, Московская область, г. Королёв, ул. Пионерская, д. 4.

Тел./факс: (495) 775-71-55 (многоканальный), 777-40-20, 516-93-72.

E-mail: [info@bolid.ru](mailto:info@bolid.ru), <http://bolid.ru>

Настоящее руководство по эксплуатации предназначено для изучения принципа работы и эксплуатации устройства оконечного системы передачи извещений по каналам сотовой связи GSM «УО-4С» исп.02.



---

**ПОЖАЛУЙСТА!**

*Внимательно ознакомьтесь с изложенными в руководстве инструкциями, перед тем как подключать, настраивать, эксплуатировать или обслуживать прибор*

---

**Термины, используемые в руководстве:**

- ШС** – шлейф сигнализации приемно-контрольного прибора – электрическая цепь с включенными в нее безадресными охранными или пожарными извещателями. Срабатывание одного извещателя приводит к нарушению всего шлейфа, поэтому нарушение для таких извещателей локализуется с точностью до шлейфа
- зона** – минимальная независимо контролируемая единица объекта. В зависимости от контекста под «зоной» в ИСБ «Орион» может подразумеваться шлейф сигнализации, адресный извещатель, контролируемая цепь адресного расширителя и др.
- раздел** – совокупность зон системы, управляемых пользователем как одно целое. Как правило, зоны объединяются в разделы по территориальному принципу (например, один раздел – одно помещение)
- взятие на охрану/снятие с охраны** – включение/отключение режима мониторинга и сигнализации нарушений в контролируемых зонах
- время интегрирования ШС** – время, в течение которого изменение сопротивления ШС не рассматривается как его нарушение и переход ШС в тревожное состояние не производится
- сетевой адрес** (адрес) – номер прибора (от 1 до 127) в RS-485 сети приборов ИСБ «Орион»

## Содержание

<b>Общие сведения .....</b>	<b>4</b>
<b>Технические характеристики .....</b>	<b>5</b>
<b>Комплект поставки .....</b>	<b>6</b>
<b>Принципы работы.....</b>	<b>7</b>
<b>Монтаж прибора .....</b>	<b>21</b>
<b>Настройка .....</b>	<b>25</b>
<b>Техническое обслуживание .....</b>	<b>39</b>
<b>Приложения.....</b>	<b>41</b>
<i>Приложение А. Протокол передачи извещений Contact ID .....</i>	<i>41</i>
<i>Приложение Б. Пользовательские SMS-сообщения .....</i>	<i>42</i>
<i>Приложение В. SMS-сообщения Эгида-2 .....</i>	<i>43</i>
<i>Приложение Г. SMS-сообщения Эгида-3.....</i>	<i>44</i>
<i>Приложение Д. Речевые сообщения.....</i>	<i>45</i>
<i>Приложение Е. Отличия от предыдущих версий .....</i>	<i>46</i>
<b>Хранение, Транспортирование, Гарантия .....</b>	<b>47</b>
<b>Сведения о сертификации изделия.....</b>	<b>48</b>
<b>Сведения об изготовителе.....</b>	<b>49</b>
<b>Свидетельство о приемке и упаковывании .....</b>	<b>50</b>

## ОБЩИЕ СВЕДЕНИЯ

---

---

Устройство оконечное системы передачи извещений по каналам сотовой связи GSM «УО-4С» – предназначено для использования в централизованных и автономных системах охранно-пожарной безопасности производственных, коммерческих и жилых объектов (предприятий, банков, офисов, больниц, магазинов, складских помещений, жилых домов и т.д.).

«УО-4С» может применяться для работы как в автономном режим, так и в составе интегрированной системы «Орион» в качестве устройства передачи извещений по каналам сотовой связи GSM.

### Свойства:

- контроль 4 ШС и 1-го ШУ
- 4 тактики для каждого ШС («Охранный», «Пожарный», «Вход», «Тревожный»)
- 3 релейных выхода.
- 7 тактик для управления реле («Лампа», «Квитанция», «Сирена», «Управление замком», «ПЦН», «Выключить при взятии», «Внешнее управление»)
- Touch Memory для постановки и снятия с охраны
- основной и резервный канал связи (2 SIM карты)
- 5 телефонных номеров, с индивидуальной настройкой фильтрации и формата сообщений
- передача извещений: SMS, речевые сообщения, Contact ID (голосовой канал), CSD, GPRS
- возможность редактирования и передачи, пользовательских SMS в кириллице или латинице
- управление посредством SMS сообщений

## ТЕХНИЧЕСКИЕ ХАРАКТЕРИСТИКИ

<b>Тревожные входы (ШС)</b>	<b>4 шт.</b>
Напряжение на входах ШС в дежурном режиме	от 6 до 12 В.
Время интегрирования ШС	300 мс
Ограничение тока, протекающего через ШС	не более 12 мА
Макс. сопротивление проводов ШС без учета оконечного сопротивления	1 кОм для охранных ШС, 100 Ом для пожарных ШС
Мин. сопротивление утечки между проводами ШС или каждым проводом и «землей»	20 кОм для охранных ШС, 50 кОм для пожарных ШС
<b>Выходы</b>	<b>3 релейных выхода</b>
Максимальный коммутируемый ток	Постоянный: 1 А Переменный: 0,5 А
Максимальное коммутируемое напряжение	Постоянное: 24 В Переменное: 100 В
Максимальная коммутируемая мощность	10 Вт
<b>Внешний считыватель</b>	<b>«Dallas Touch Memory»</b>
Максимальное количество контактных устройств, подключаемых параллельно	4 шт.
Максимальное количество световых индикаторов, подключаемых к контакту «LED»	1 шт.
Расстояние от УО до контактного устройства Touch Memory	Не более 100 м при диаметре провода не менее 0,5 мм
Емкость памяти кодов ключей Touch Memory	16 ключей
<b>Интерфейс</b>	<b>RS-485</b>
Протокол	«Орион»
<b>Энергонезависимый буфер событий</b>	128 событий для передачи по GSM каналу 60 событий для передачи по RS-485 интерфейсу
<b>Питание прибора</b>	<b>от внешнего источника постоянного тока</b>
Номинальное напряжение	от 10,2 до 15 В.
Потребляемый ток	не более: 150 мА – дежурный режим 200 мА – при передаче 1 А – пиковое потребление
<b>Устойчивость к климатическим воздействиям</b>	<b>исполнение 03 по ОСТ 25 1099-83</b>
Рабочий диапазон температур	от минус 30 до +50 °С
Относительная влажность	до 98% при +25 °С
Степень защиты корпуса	IP20
<b>Габаритные размеры</b>	<b>156x107x39 мм</b>
Вес прибора	около 0,3 кг

## Комплект поставки

Наименование	Количество
Устройство оконечное «УО-4С» исп. 02	1 шт.
Руководство по эксплуатации	1 шт.
Инструкция по монтажу	1 шт.
Ключ Touch Memory	1 шт.
Шуруп 1– 3×20.016	3 шт.
Дюбель (под шуруп 3×20)	3 шт.
Винт саморез 2,2×6,5 оц. с потайной головкой под крест DIN 7982	1 шт.
Резистор MF 1/2W-8K2-5%	4 шт.
Кабель для программирования «УО-4С» с компьютера	1 шт.

В случае необходимости установки внешней антенны, дополнительно могут быть приобретены:

Наименование	Описание
Антенна ANT GSM ADA-0071-SMA	Двухдиапазонная GSM-антенна с магнитным основанием. Коэффициент усиления 4 дБ. Длина кабеля 2,5 м
Антенна ANT GSM ADA-0062-SMA	Двухдиапазонная GSM-антенна для крепления на стекло. Коэффициент усиления 2,5 дБ. Длина кабеля 2,5 м
Антенна ANT GSM ADA-0070-SMA	Двухдиапазонная GSM-антенна с магнитным основанием. Коэффициент усиления 2 дБ. Длина кабеля 2,5 м
Переходник CAB15 MMCX/SMA MX002-S043	переходник MMCX/SMA, длина 15 см.
Переходник CAB15 MMCX/SMA MX002-S043	переходник MMCX/SMA, длина 15 см.
Переходник CAB25 MMCX/SMA MX002-S043	переходник MMCX/SMA, длина 25 см.
Переходник ADA-1001-127	переходник MMCX/FME для антенн с разъемом типа FME, длина 13 см.

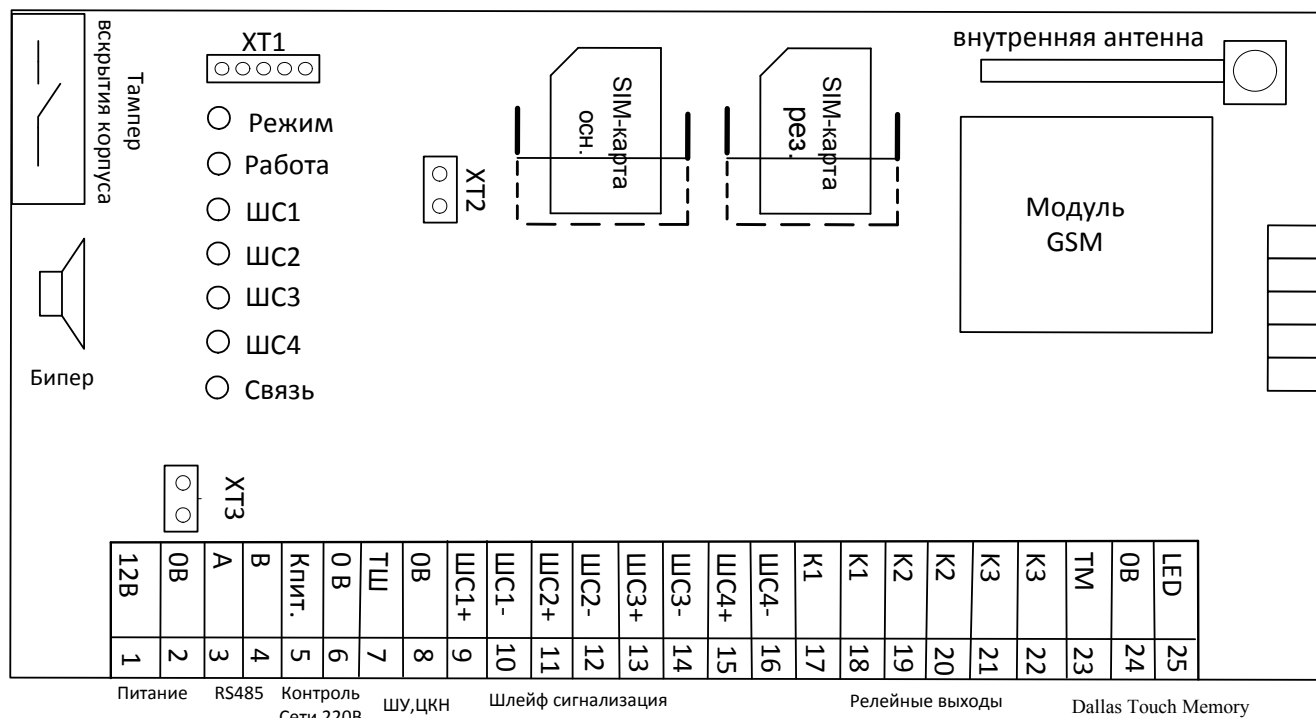


Рисунок 1. Блок схема «УО-4С»

Состав прибора «УО-4С»:

- Датчик вскрытия
- Бипер
- Семь информационных светодиодов
- Разъем программирования XT1
- Переключатель выбора режима XT2
- Переключатель включения подтягивающего резистора номиналом 620 Ом XT3
- Два разъема для подключения основной и резервной SIM карты
- Колодки на 25 входов для подключения: питания, интерфейса RS-485, контроль сети, ШУ, 4 ШС, считыватель Touch Memory или Proximity карт

Функции прибора «УО-4С»:

- Контроль состояния 4 шлейфов сигнализаций
- Контроль сети 220 В (замыкание цепи «К. пит.» на 0 В – нарушение сети, размыкание – восстановление сети)
- Управление тремя релейными выходами, в зависимости от состояния ШС (7 тактик)
- Постановка снятие с охраны при помощи ключей Touch Memory или Proximity карт
- Передача извещений по каналам сотовой связи стандарта GSM 900/1800, «УО-4С» обеспечивает возможность передачи извещений по пяти телефонным номерам, протокол передачи по каждому из которых может иметь один из следующих типов:
  - Contact ID (DTMF)

- SMS (Пользовательские)
- SMS («Эгида-2»)
- SMS («Эгида-3»)
- CSD
- CSD (DC-09)
- Речевое
- Вызов

Также передача может выполняться по GPRS на основной и резервный IP адрес.

- Фильтрация извещений, на основе настраиваемого фильтра событий
- Опрос и трансляция сообщений с приборов системы «Орион»
  - под управлением пульта «С2000» или «С2000М» (режимы «Ведомый 1», «Ведомый 2»)
  - без применения пульта (режим Мастер)
- Управление с помощью SMS сообщений:
  - взятие/снятие
  - вкл./выкл. реле прибора
  - замена номера телефона
  - замена номера объекта
- Световая и звуковая индикация состояний собственных ШС, и каналов связи
- Передача тестовых сообщений для контроля канала связи

## РЕЖИМЫ РАБОТЫ

«УО-4С» обеспечивает работоспособность в следующих режимах работы:

### «Автономный»

Режим применяется при автономном использовании прибора. В данном режиме «УО-4С» не осуществляет работу по интерфейсу RS-485.

- «УО-4С» контролирует и транслирует состояние только собственных ШС
- Постановка и снятие ШС с охраны производится с помощью ключа Touch Memory, ШУ или удаленно по GSM каналу

### «Ведомый 1», «Ведомый 2»

Режим применяется при использовании прибора в составе интегрированной системы «Орион» под управлением пульта «С2000» или «С2000М».

*Передачу сообщений через «УО-4С» поддерживают пульты «С2000» версии 1.12 и выше, а также все версии «С2000М».*



Для трансляции сообщений с пульта «С2000» или «С2000М» через «УО-4С» требуется их дополнительная конфигурация программой **«Pprog»**. См. руководство к пульту.

---



При использовании пультов «С2000» или «С2000М» 2.01-2.03 необходимо использовать режим «Ведомый 1».

При использовании пультов «С2000М» версии 2.05 и выше, АРМ «Орион Про» 1.11 SP2 и выше, необходимо использовать режим «Ведомый 2».



---

*При использовании ведомых режимов работы, рекомендуются все ключи доступа прописывать в пульте, в противном случае сообщения о взятии и снятии будут передаваться без номера пользователя.*

---

*Ограничения:*

При использовании «УО-4С» в режиме «Ведомый 1»

- номера разделов – не более 99;
- номера зоны – не более 128;
- номера пользователей – не более 250.

При использовании «УО-4С» в режиме «Ведомый 2»

- номера разделов – не более 99;
- номера зоны – не более 128;
- номера пользователей – не более 250.

### **«Мастер»**

Режим используется при необходимости передавать извещения с приборов системы «Орион»: С2000-4», «С2000-КДЛ», «Сигнал-20», «Сигнал-20М», «Сигнал-20П», «Сигнал-10», без использования пульта или АРМ.

*Ограничения:*

При использовании «УО-4С» в режиме «Мастер»

- количество разделов – не более 128;
- количество зон – не более 128;
- ключей – 255;
- использование в одной сети двух и более «УО-4С» в режиме «Мастер» или совместное использование «УО-4С» в режиме «Мастер» с пультом не допускается!
- снять перемычку ХР2 (см. рисунок 1). В остальных случаях должна быть установлена
- при использовании программы UPROG с подключением к 485 интерфейсу перемычку ХР2 установить

## ИНДИКАЦИЯ

Индикация работы прибора в дежурном режиме:

*Таблица 1. Светодиодная индикация*

Состояние		Состояние индикатора
<b>Индикатор «Режим»</b> – отображает с какой SIM картой в данный момент работает прибор		
Основная SIM карта отсутствует или неисправна		Выключен
Работа от SIM1	Норма	Зеленый
	Плохая связь. <sup>1</sup>	Мигает зеленым цветом с частотой 2 Гц
Работа от SIM2	Норма	Красный
	Плохая связь. <sup>1</sup>	Мигает красным цветом с частотой 2 Гц
<b>Индикатор «Работа»</b> – отображает состояние источника питания и интерфейса RS-485		
«Норма»		Зеленый
«Нарушено питание 12 В»		Красный мигает с частотой 0,5 Гц
«Нарушено питание 220 В»		Желтый мигает с частотой 0,5 Гц
«Нет связи по интерфейсу RS-485»		Мигает с частотой 2 Гц.
<b>Индикаторы ШС1÷ШС4</b> – отображает состояние соответствующего ШС		
«Снят»		Зеленый
«Взят»		Красный
«Тревога», «Тихая тревога», «Тревога входа» <sup>2</sup>		Мигает красным цветом с частотой 2 Гц
«Пожар»		Мигает красным цветом с частотой 4 Гц
«Невзятие»		Мигает зеленым цветом с частотой 1 Гц
«Задержка взятия»	ШС не в норме	Мигает красным цветом, на фоне зеленого с частотой 2 Гц
	ШС в норме	Мигает красным цветом на фоне зеленого с частотой 0,5 Гц
«Короткое замыкание», «Обрыв»		Кратковременно включается желтым цветом с частотой 2 Гц
<b>Индикатор «Связь»</b> – отображает состояние GSM канала связи		
Связь в норме		Кратковременно включается раз в 4 секунды
Связь отсутствует		Кратковременно включается раз в 1 секунду, периодически гаснет на 4 с, затем загорается на 2 с

**Примечание:**

1. Индикатор «Режим» мигает, в случае если при последнем сеансе связи одно из сообщений было не доставлено по одному из направлений.
2. Индикаторы ШС продолжают отображать состояние «Тревога» в течение 2 минут и после установки ШС в состояние «Снят».

**Таблица 2. Внутренний звуковой сигнализатор**

<b>Событие (состояние)</b>	<b>Содержание извещения</b>
«Норма»	Выключен
«Тревога», «Пожар»	Прерывистый звуковой сигнал (Возможна настройка Вкл./Выкл. через Uprog)
«Короткое замыкание», «Обрыв»	Короткие периодические звуковые сигналы с частотой 1 Гц (Возможна настройка Вкл./Выкл. через Uprog)
«Взятие на охрану»	2 коротких звуковых сигнала при взятии (Возможна настройка Вкл./Выкл. через Uprog)
«Снятие с охраны»	Выключается (если он был включен), + 1 короткий звуковой сигнал (Возможна настройка Вкл./Выкл. через Uprog)
«Задержка взятия на охрану»	Короткие звуковые сигналы с частотой 0,5 Гц За 15 с. до окончания задержки – с частотой 2 Гц
«Невзятие»	Короткий звуковой сигнал
«Ключа нет в памяти»	Длинный звуковой сигнал
Вход в режим программирования ключей Touch Memory	Три парных коротких звуковых сигнала

**Таблица 3. Внешние индикаторы Touch Memory и ЦКН**

<b>Событие (состояние)</b>	<b>Состояние индикатора</b>
«Снято» (все «охранные» ШС сняты с охраны)	Выключен
«Взято» (1 и более «охранных» ШС под охраной)	Питание в норме – включен, иначе кратковременно включается (с частотой 0,5 Гц)
«Тревога» (1 и более ШС находятся в режиме «Тревога», «Пожар», «Тревога входа»)	Мигает с частотой 4 Гц
«Невзятие» (1 и более ШС находятся в режиме «Невзятие»)	
«Задержка взятия на охрану» (один из ШС типа «Вход» находится в режиме «Задержка взятия на охрану»)	Мигает с частотой 0,5 Гц
«Неисправность» (1 и более ШС находятся в режиме «Короткое замыкание», «Обрыв»)	Кратковременно включается с частотой 2 Гц
«Нарушено питание 12 В»	Мигает с частотой 0,5 Гц (только индикатор ЦКН)
Первое касание ключом в дежурном режиме (см. Примечание к таблице)	Кратковременно включается 3 раза, затем отображает текущее состояние ШС, связанных с данным ключом (только индикатор «Touch Memory»)
Произведено снятие с охраны при втором поднесении ключа	Индикатор выключается
Произведено взятие на охрану при втором поднесении ключа	Индикатор включается
«Отметка наряда»	Индикатор мигает дважды по 3 мигания (только «ЦКН»)
«Ключа нет в памяти»	Индикатор меняет свое состояние на противоположное на 1 с (только индикатор «Touch Memory»)
«Режим программирования»	Индикатор выключен
«Режим программирования Мастер-ключа».	Индикатор включен (только индикатор «Touch Memory»)

**Примечание.** После единичного касания ключом внешний индикатор в течение 30 секунд выдает состояние группы шлейфов, связанных с этим ключом. Взятие или снятие осуществляется после второго касания тем же ключом в течение 30 секунд.

## ШЛЕЙФЫ СИГНАЛИЗАЦИИ

Основным конфигурационным параметром ШС, определяющим способ его контроля и класс включаемых в ШС извещателей, является «Тип шлейфа»:

- «**Пожарный**» – постоянно находится «на охране». При сработке пожарного извещателя формируется *извещение «Пожар»*. При коротком замыкании или обрыве ШС формируются извещения «*Короткое замыкание ШС*», «*Обрыв ШС*». При восстановлении ШС формируется извещение «*Взят*». Для пожарного ШС всегда работает автоматическое «*Перевзятие*» из «*Невзятия*».
- «**Охранный**» – берется под охрану и снимается с охраны. Во взятом состоянии при нарушении ШС (короткое замыкание, обрыв), сразу формируется *извещение «Тревога»*.
- «**Тревожный**» – постоянно находится «на охране». При нарушении ШС (короткое замыкание, обрыв) формируется извещение «*Тихая тревога*».
- «**Вход**» – охранный ШС, взятие под охрану и снятие, с охраны которого производится с задержкой на вход, выход.
- «**Шлейф управления**» – короткое замыкание шлейфа приводит к снятию, (обрыв к взятию) шлейфов, связанных с данным шлейфом.
- «**ЦКН**» – цепь контроля наряда, при коротком замыкании ШС формируется извещение «*Отметка наряда*» (данный тип шлейфа можно устанавливать только для ШС 0).

### Авто взятие под охрану:

Охранные типы ШС («Охранный», «Вход», «Тревожный») поддерживают возможность автоматического взятия ШС на охрану после «Тревоги» и из состояния «Невзятие». Процедура автовзятия производится по истечению задержки, устанавливаемой при конфигурировании «УО-4С».

### Охрана общих зон

Для охраны общих зон, ШС могут объединяться в управляющую группу:

- все управляющие ШС на охране -> управляемые ШС на охране
- если хотя бы один из управляющих ШС снят -> управляемые ШС сняты

Таблица 4 отображает соответствие сопротивления шлейфов сигнализации их возможным состояниям для шлейфов различного типа.

Таблица 4

Тип ШС	Состояние ШС в зависимости от его сопротивления			
	Норма	Нарушение	Обрыв	КЗ
Пожарный	2÷14 кОм	17 кОм÷50 кОм	>50 кОм	<200 Ом
Охранный Тревожный Вход	2÷14 кОм	<1,6 Ком >17 кОм	-----	-----



Для защиты от саботажа, в охранных ШС после постановки на охрану осуществляется контроль изменения сопротивление во времени. При резком изменении сопротивления ШС более чем на 10%, фиксируется нарушение ШС.

## УПРАВЛЕНИЕ РЕЛЕ

«УО-4С» поддерживает 7 тактик управления реле. Для всех тактик, кроме «внешнее управление» работа реле зависит от выбранной тактики управления и состоянии связанных с ним ШС. Для всех тактик кроме «Лампа» и «Выключить при взятии»\* задается время на которое включается реле от 1 до 254 секунд или непрерывно до смены состояния зоны, тактика «Лампа» в независимости от установленного параметра время всегда отрабатывается до смены состояния зоны. Для всех режимов работы реле, кроме «Внешнее управление», необходимо отметить знаком связанные с ними ШС.

<b>Тактика «Лампа»*</b>	
Все ШС сняты с охраны	Выключено
Есть взятый ШС	Включено
Пожар	Вкл/Выкл с периодичностью 0,25 с.
Тревога проникновения Тревога входа Невзятие	Вкл/Выкл с периодичностью 0,5 с.
Обрыв ШС Короткое замыкание ШС	Вкл/Выкл с периодичностью 1 с.
<b>Тактика «Квитанция»</b>	
Все ШС сняты с охраны	Выключено
Ожидание квитанции	Вкл/Выкл с периодичностью 2 с.
Квитанция получена	Включено
Пожар	Вкл/Выкл с периодичностью 0,25 с.
Тревога проникновения, Тревога входа Не взятие	Вкл/Выкл с периодичностью 0,5 с.
Обрыв ШС, Короткое замыкание ШС	Вкл/Выкл (0,25 с включено, 1,75 с выключено)
<b>Тактика «Сирена»</b>	
Переход ШС в состояние «Пожар»	Вкл/Выкл (1,5 включено, 0,5 выключено)
Переход ШС в состояние «Тревога»	Включено
Во всех остальных состояниях	Выключено
<b>Тактика «Управление Замком»</b>	
Короткое замыкание ШС, снятого с охраны	Включено, после размыкания ШС выключение через 4 с
Снятие ШС	Включение реле на 4 с
<b>Тактика «ПЦН»</b>	
Все ШС на охране	Включено
Иначе	Выключено
<b>Тактика «Выключить при взятии»**</b>	
Подана команда на взятие ШС	Выключение реле на время
Иначе	Реле включено
<b>Тактика «Внешнее управление»</b>	
SMS команды «включить реле»	Включение реле на заданный промежуток времени, если время не установлено, реле включается постоянно
SMS команда «выключить реле»	Выключение реле

\* При использовании тактики «Лампа» на пожарных ШС, реле находится в выключенном состоянии, когда шлейф в норме, поскольку пожарный ШС всегда на охране.

\*\* Время выключения реле можно выставить в пределах от 1 до 10 сек, при этом 1 единица параметра соответствует 0,125 сек, например, чтобы выставить время выключения 5 сек необходимо установить значение 4 (НЕ использовать для шлейфа типа «Вход»).



При использовании тактик управления «Выключить при снятии» и «Управление замком» реле допускается связывать не более чем с одним ШС.

## РЕЖИМ ПРОГРАММИРОВАНИЯ КЛЮЧЕЙ

«УО-4С» имеет возможность управления взятием, снятием разделов при помощи ключей Dallas Touch Memory. Настройку ключей можно производить через программу Uprog или непосредственно с прибора в режиме программирования ключей. Для перевода «УО-4С» в режим программирования ключей необходимо воспользоваться мастер-ключом.



---

*При программировании Мастер-ключа вся информация о ранее запрограммированных ключах пользователей стирается.  
Мастер-ключ не предназначен для взятия под охрану и снятия с охраны.*

---

### Программирование «мастер-ключа»:

1. Снять с охраны все ШС с типом: «охранный» и «вход»
2. Отключить питание «УО-4С».
3. Замкнуть контакты считывателя «УО-4С» и удерживать их замкнутыми.
4. Включить питание «УО-4С».
5. Дождаться звукового сигнала вход в режим программирования «Мастер-ключа» (**два парных коротких звуковых сигнала, затем один длинный**).
6. Разомкнуть контакты считывателя «УО-4С», после чего быстро, в течение не более 10 секунд, кратковременно коснуться ключом считывателя «УО-4С». При этом сигнализатор издает **один короткий звуковой сигнал** «Мастер-ключ» внесен в память «УО-4С».
7. Выход из режима программирования «Мастер-ключа» осуществляется коротким замыканием считывателя на 4 секунды или через 30 секунд после прекращения операции конфигурирования. При этом **сигнализатор издает один короткий и один длинный звуковой сигнал**. Выход можно осуществить также сбросом питания.

### Программирование ключей для взятия /снятия ШС под охрану:

1. Снять с охраны все ШС с типом: «охранный» и «вход».
2. Войти в режим программирования ключей, для чего коснуться считывателя УО «Мастер-ключом», при этом «УО-4С» издает звуковой сигнал входа в режим «Программирования» (**три парных коротких звуковых сигнала**).
3. Кратковременно коснуться считывателя УО другим ключом. После этого код ключа заносится в память «УО-4С», сигнализатор издает **два коротких звуковых сигнала**.
4. Световые индикаторы ШС1÷ШС4 в двоичном коде показывают номер программируемого ключа (см. Рисунок 1), а через 2-3 секунды показывают связанные с данным ключом шлейфы.

### Примечание:

- если код ключа уже содержится в памяти УО, то сигнализатор издает **короткий звуковой сигнал** «Подтверждение»
- если память ключей заполнена (запрограммировано 16 ключей), то сигнализатор издает **длинный звуковой сигнал** «Ошибка»

5. Установить соответствие ключа и ШС, для чего необходимо кратковременно замыкать соответствующие ШС. Если светодиод соответствующий ШС включен, то это означает, что этот ШС управляется данным ключом.
6. Для подтверждения факта программирования еще раз кратковременно коснуться считывателя УО этим же ключом. Ключ и его права будут сохранены в памяти прибора.
7. Для программирования других ключей необходимо провести действия по п. 3–5.
8. Выход из режима программирования ключей осуществляется коротким замыканием считывателя на 4 секунды или через 30 секунд после прекращения операции конфигурирования. При этом **сигнализатор издает короткий звуковой сигнал**. Выход можно осуществить также сбросом питания.

*Таблица 5. Отображение № хозоргана на индикаторах ШС*

№	ШС1	ШС2	ШС3	ШС4	№	ШС1	ШС2	ШС3	ШС4
1	●	○	○	○	9	●	○	○	●
2	○	●	○	○	10	○	●	○	●
3	●	●	○	○	11	●	●	○	●
4	○	○	●	○	12	○	○	●	●
5	●	○	●	○	13	●	○	●	●
6	○	●	●	○	14	○	●	●	●
7	●	●	●	○	15	●	●	●	●
8	○	○	○	●					

#### **Удаление ключей для взятия (снятия) ШС под охрану.**

1. Снять с охраны все ШС с типом: «охранный» и «вход».
2. Войти в режим программирования ключей, для чего коснуться считывателя УО «Мастер-ключом», при этом «УО-4С» издает звуковой сигнал входа в режим «Программирования» (три парных коротких звуковых сигнала).
3. При поднесении к считывателю «УО-4С» «Мастер-ключа», кратковременно (не более 0,5 с) нажать тампер вскрытия корпуса (см. Рисунок 1), затем убрать «Мастер-ключ». Индикатор «Работа» начнет периодически мигать (2 раза в секунду), индицируя режим удаления ключей.
4. Кратковременными нажатиями на тампер установить номер ключа. Индикаторы ШС1÷ШС4 отображают номер ключа.
5. Нажать и удерживать тампер в течение 5-8 секунд. По окончании удаления ключа внутренний звуковой сигнализатор издаст **два коротких звуковых сигнала, затем один длинный**, если ключ с таким номером в приборе отсутствует, то прибор выдаст звуковой сигнал «Ошибка» (**одиночный длинный**).
6. Для удаления следующего ключа повторить процедуру, начиная с пункта 4.
7. Выход из режима программирования ключей осуществляется коротким замыканием считывателя на 4 секунды или через 30 секунд после прекращения операции конфигурирования. При этом **сигнализатор издает короткий звуковой сигнал**. Выход можно осуществить также сбросом питания.

## ПОСТАНОВКА И СНЯТИЕ С ОХРАНЫ ПРИ ПОМОЩИ КЛЮЧА DALLAS TOUCH MEMORY

При взятии и снятии ШС или Раздела ключом Touch Memory используется тактика двойного касания.

### Первое касание.

В течение 30 с после касания, на индикаторе Touch Memory отображается состояние ШС или Разделов, связанных с данным ключом (см. Таблица 3. *Внешние индикаторы Touch Memory и ЦКН*).

### Второе касание.

Второе касание должно производиться не позднее 30 с после первого.

#### Ключ с правами на взятие/снятие

- Если все шлейфы, связанные с этим ключом, сняты или находятся в состоянии «**Не взят**», то начнется процесс взятия под охрану.
- Если хотя бы один шлейф, из связанных с этим ключом, взят или находится в состоянии «**Тревога**», то начнется процесс снятия с охраны.

#### Ключ с правами на взятие

- Если хотя бы один шлейф, связанный с этим ключом, находится в состоянии «**Снят**», «**Невзятие**», «**Тревога**», то начнется процесс взятия под охрану.

#### Ключ с правами на снятие

- Если хотя бы один шлейф, из связанных с этим ключом, находится в состоянии «**Тревога**», «**Невзятие**», «**Взят**», то начнется процесс снятия с охраны.

## УПРАВЛЕНИЕ «УО-4С» ПРИ ПОМОЩИ SMS

Для удаленного управления «УО-4С» на номер «УО-4С» (телефонный номер активной в данный момент SIM-карты) необходимо отправить SMS с соответствующей командой (см. таблицу 6).

*Таблица 6. Команды, управления*

Команды	SMS-сообщения
«Запрос взятых» Ответ придет в виде: – при наличии взятых под охрану шлейфов – S,S «Взят» – при отсутствии взятых шлейфов – состояние «Снят»	PXXXXXq
«Взятие под охрану» (взятие под охрану перечисленных локальных шлейфов УО-4С)	PXXXXXaSS...
«Снятие с охраны» (снятие с охраны перечисленных локальных шлейфов УО-4С )	PXXXXXdSS...
«Взятие под охрану раздела»	PXXXXXapC...
«Снятие с охраны раздела»	PXXXXXdPС...
«Управление реле» (включить реле на время, выключить реле) Управление возможно только реле с тактикой, «Внешнее управление»	PXXXXXrNYtZ
«Квитанция» (ответ с ПЦН на SMS о взятии)	PXXXXXk
«Установка времени» (при необходимости коррекции)	PXXXXXtччмм
«Установка времени и даты»	PXXXXXtччммдДДММ
«Установка номера объекта»	PXXXXXnIII
«Запрос баланса» (узнать о состоянии баланса на текущей SIM-карте УО-4С)	PXXXXXm <код оператора>



Таблица 6 (продолжение)

Команды	SMS-сообщения
«Запрос баланса» (узнать о состоянии баланса на указанной SIM-карте УО-4С)	PXXXXXbQ <код оператора>
«Замена номера» (заменить указанный номер телефона)	PXXXXXcnK<номер телефона>
«Замена номера» (заменить свой номер телефона)	PXXXXXc<номер телефона>

Где:

- XXXXX – 5-значный пароль пользователя
- S – номер шлейфа (от 1 до 4)
- C – номер раздела (1-99)
- Y – «1» – включить, «0» – выключить
- N – номер реле (1-3)
- Q – номер Sim-карты (1-2)
- K – порядковый номер телефона (1-5)
- I – номер объекта (4 цифры)
- Z – время в секундах. Максимальное значение – 255 (если время не задано или равно 0, то время включения не ограничено)
- P, a, m, d, q, r, k, t, c, b, n – символы, введенные с клавиатуры
- ччмм – часы и минуты, ДДММ – день, месяц
- <код оператора> – код для запроса баланса, например у некоторых операторов – \*100#, или \*102#, уточняется для конкретного оператора сети, в конкретном регионе, например P12345m\*100#.

Пример заполнения:

- P12345a14 – команда на удаленное взятие 1 и 4 ШС, пароль пользователя 12345  
P34563d134 – команда на удаленное снятие 1,3 и 4 ШС, пароль пользователя 34563  
P45321r11t10 – команда на включение 1-го реле на 10 секунд, пароль пользователя 45321  
P45321r10t0 – команда на включение 1-го реле, пароль пользователя 45321  
P12345b2\*100# – команда на запрос баланса 2 SIM-карты оператора MTS  
P12345n1234 – команда на установку номера объекта  
P12345cn3+123456789 – команда на замену 3 телефона на номер +123456789  
P12345cn3123456789 – команда на замену 3 телефона на номер 123456789  
P12345c123456789 – команда на замену своего телефона на номер 123456789

Таблица 7. Ответы на команды, управления

Команды	Кириллица	Латиница
«Управление реле»	Реле включено Реле выключено	Relay is on Relay is off
«Установка времени»	Уст. времени	Time set
«Установка времени и даты»	Уст. времени	Time set
«Установка номера объекта»	Номер изменен	Set number
«Замена номера телефона»	Замена номера	Phone set
«Квитанция»	Квитирование	Receipt
Неверный пароль	Неверный код	Wrong password
Нет доступа	Нет доступа	No acces
Управление указанным реле запрещен	Нет доступа	No acces relay

## ПЕРЕДАЧА ИЗВЕЩЕНИЙ

### Форматы сообщений

«УО-4С» может осуществлять передачу извещений на пять номеров, для каждого номера может быть выбран свой формат сообщений:

- Contact ID – приложение А
- SMS (Пользовательские) – приложение Б
- SMS («Эгида-2») – приложение В
- SMS («Эгида-3») – приложение Г
- Речевой – приложение Д
- Телефонный вызов
- CSD
- CSD(DC07)

Также передача может осуществляться по GPRS на основной или резервный IP адрес по протоколу DC09.

### Contact ID

Протокол используется для передачи сообщений по голосовому каналу на пультах ПЦО, перечень и формат сообщений приведен в приложении А.

### Пользовательские SMS

Прибор поддерживает передачу пользовательских сообщений в двух форматах: кириллица и латиница и позволяет производить их редактирование через Uprog (использование латиницы обеспечивает более экономный режим передачи SMS-сообщений).

В зависимости от режима работы прибора информация передаваемая в пользовательских SMS-сообщениях имеет ряд отличий:

«Автономный режим» – сообщения передаются по номеру ШС:

*Название объекта, ДД-ММ (опционально) ЧЧ:ММ, событие, ШС, описание объекта (опционально)*

*Название объекта ДД-ММ (опционально) ЧЧ:ММ, событие, номер ХО, описание ХО. (опционально)*

«Ведомый 1», «Ведомый 2», «Мастер» – сообщения передаются по номеру раздела и номеру зоны:

*Название объекта, ДД-ММ (опционально) ЧЧ:ММ, событие, раздел, зона, описание объекта (опционально)*

*Название объекта, ДД-ММ (опционально) ЧЧ:ММ, событие, раздел, номер ХО, описание ХО (опционально)*

Перечень событий приведен в приложении Б.

### SMS («Эгида-2»), SMS («Эгида-3»)

Передача SMS-сообщений на пульт ПЦО с АРМ «Эгида» исп.02 или АРМ «Эгида» исп.03 соответственно. Форматы сообщений приведены в приложениях Г и Д.

## Речевые сообщения

Все речевые сообщения начинаются с фразы «Внимание, сообщение с объекта», затем идет код объекта и само сообщение.



---

*Речевое сообщение по данному направлению считается доставленным, если было прослушано полностью, включая заданное количество повторов сообщения. В противном случае «УО-4С» будет пытаться повторно устанавливать связь и передать сообщение, установленное количество попыток передачи сообщений по голосовому каналу.\**

---

*\* Если у абонента включена услуга «Кто звонил» (или подобная ей), то повторный набор номера осуществляться не будет.*

## Телефонный вызов

При выборе данного протокола «УО-4С» осуществляет дозвон до абонента и кладет трубку, данный тип извещений используется для информирования, о происхождении событий, без их расшифровки.

## CSD

При выборе данного протокола передача осуществляется в сети GSM по каналу для факс-данных, в цифровом виде на скорости 9,6 кбит/с. В качестве приемника может выступать «УОПЗ-GSM», или GSM модем Cinterion MC 35/52i для CSD (DC09).



---

*У многих операторов сотовой связи, возможность передачи и приема данных по CSD требует отдельного подключения данной услуги.*

---

## GPRS (DC09)

Передача осуществляется по GPRS в протоколе «DC09» на выделенный IP адрес, прием данных может осуществляться непосредственно на компьютер с установленным АРМ ПЦО «Эгида-3» или другим программным обеспечением поддерживающим данный протокол.

При включении передачи данных по GPRS он является самым приоритетным в своей группе.

## Фильтрация

Для сокращения объема передаваемых событий и получения только необходимой информации, для каждого телефонного номера может быть настроен фильтр событий. Фильтрация может производиться по № ШС (в автономном режиме) и типу событий.

## Группировка

Для резервирования телефонные номера могут объединяться в группы, тогда «УО-4С» в случае невозможности доставки сообщений на первый номер, пытается передать сообщения на следующий номер из группы.

## Контроль канала связи

Извещение «Тест» служит для тестирования работоспособности канала связи, и может быть установлено для телефона 1 и телефона 2. «Тест» передается либо в виде SMS (период устанавливается в часах), либо в виде телефонного вызова, возможна установка периода вызова в минутах, часах и по указанному времени (в определенный час один или два раза в сутки).

За исключением режима «телефонный вызов по указанному времени» отсчет периода передачи сообщения «TEST» начинается от момента последней передачи любого сообщения на соответствующий телефон.

В режиме телефонного вызова при приеме сообщения «Тест» абонент принимает вызов – это служит квитанцией для «УО-4С», что сообщение принято, и оно сбрасывает линию. *Время вызова не превышает 2 сек и, как правило, не тарифицируется оператором связи.*



## Меры предосторожности



- Прибор не имеет цепей, находящихся под опасным напряжением.
- Конструкция прибора удовлетворяет требованиям электро-пожарной безопасности по ГОСТ 12.2.007.0-75 и ГОСТ 12.1.004-91.
- Конструкция прибора обеспечивает его пожарную безопасность в аварийном режиме работы и при нарушении правил эксплуатации согласно ГОСТ 12.1.004-91.
- Монтаж, установку и техническое обслуживание производить при отключенном напряжении питания прибора.
- Монтаж и техническое обслуживание прибора должны производиться лицами, имеющими квалификационную группу по электробезопасности не ниже второй.

## МОНТАЖ ПРИБОРА

На Рисунке 2 представлен внешний вид, габаритные и установочные размеры прибора. Прибор устанавливается на стенах или других конструкциях помещения в местах, защищенных от воздействия атмосферных осадков, механических повреждений и от доступа посторонних лиц.

Монтаж соединительных линий производится в соответствии со схемой, приведенной на Рисунке 5 (Схема подключений прибора «УО-4С»).

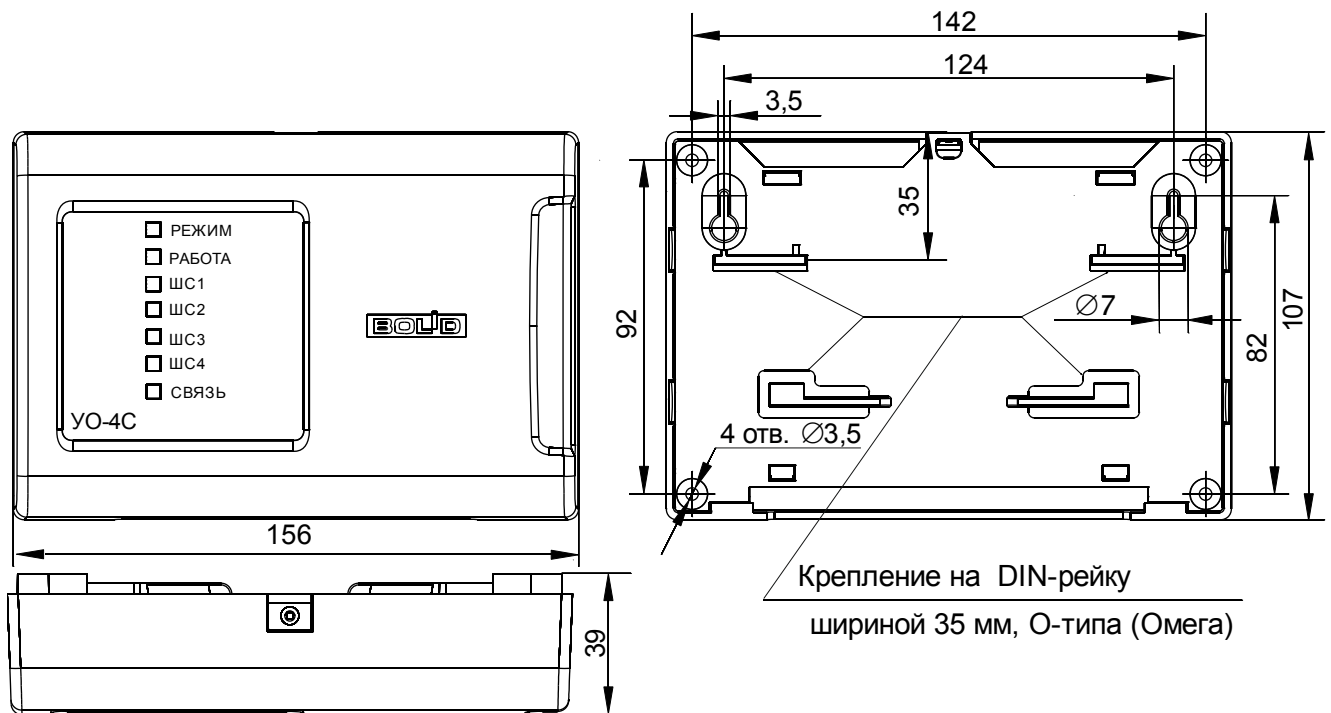


Рисунок 2. Габаритные и установочные размеры

Монтаж «УО-4С» производится в соответствии с РД.78.145-92 «Правила производства и приемки работ. Установки охранной, пожарной и охранно-пожарной сигнализации». Установка должна производиться на высоте, удобной для эксплуатации и обслуживания.

## Монтаж на стену

1. Убедитесь, что стена, на которую устанавливается прибор, прочная, ровная, чистая и сухая.
2. Наметьте на стене места для 3 установочных отверстий (двух верхних и одного из нижних на выбор) в соответствии с чертежом на прибор.
3. Просверлите отверстия, установите в них дюбеля и вкрутите в 2 верхних отверстия шурупы из комплекта поставки так, чтобы расстояние между головкой шурупа и стеной составляло около 7 мм.
4. Снимите переднюю панель прибора в порядке, указанном на Рисунке 3. (Снятие крышки).
5. Навесьте прибор на 2 шурупа. Вкрутите шуруп в нижнее крепежное отверстие и докрутите его до упора, чтобы зафиксировать прибор на стене.

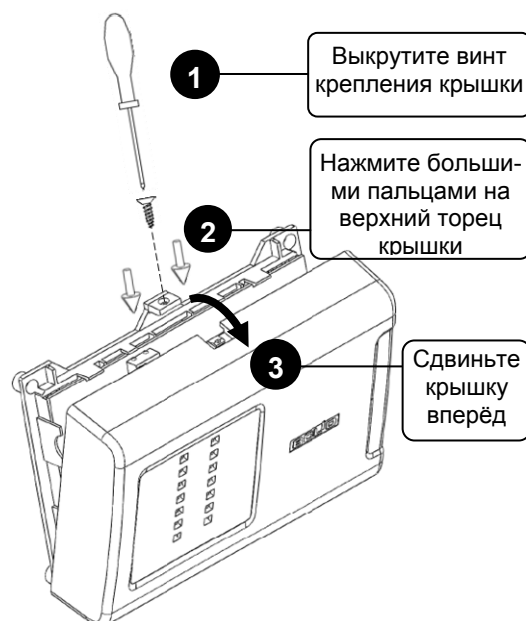


Рисунок 3. Снятие крышки

## Монтаж на DIN-рейку

1. Определить местоположение для установки, при котором имеется свободный доступ к крепежному винту в верхнем торце крышки корпуса прибора.
2. Установить прибор на DIN-рейку в порядке, указанном на Рисунке 4.
3. Снять крышку прибора в порядке, указанном на Рисунке 3 (Снятие крышки).



Рисунок 4. Монтаж прибора на DIN-рейку

## Подключение

Монтаж соединительных и коммуникационных линий производится в соответствии со схемой электрических подключений (см. Рисунок 5).

### Интерфейс RS-485

При использовании «УО-4С» в составе системы «Орион»:

1. подключите контакты RS-485A и RS-485B к линиям А и В интерфейса RS-485 соответственно
2. подключите цепь «0 В» прибора к аналогичной цепи предыдущего и последующего приборов в магистрали RS-485 (если приборы подключены к одному источнику питания, это делать не обязательно)
3. если прибор не является крайним в линии интерфейса (первым или последним), удалите переключку ХТ3, которая находится в непосредственной близости от контактов «А» и «В» на плате прибора.

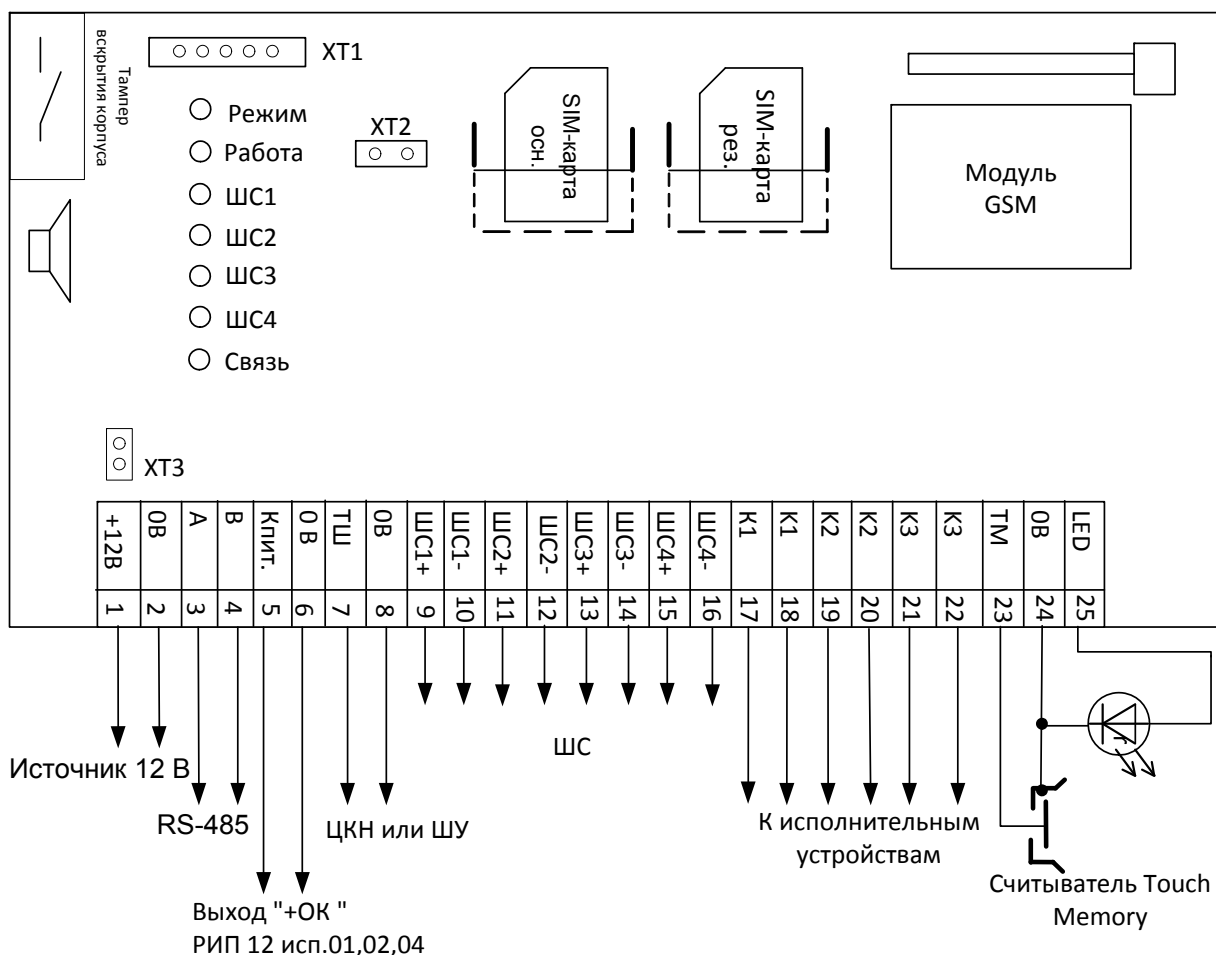


Рисунок 5. Схема подключений прибора «УО-4С»

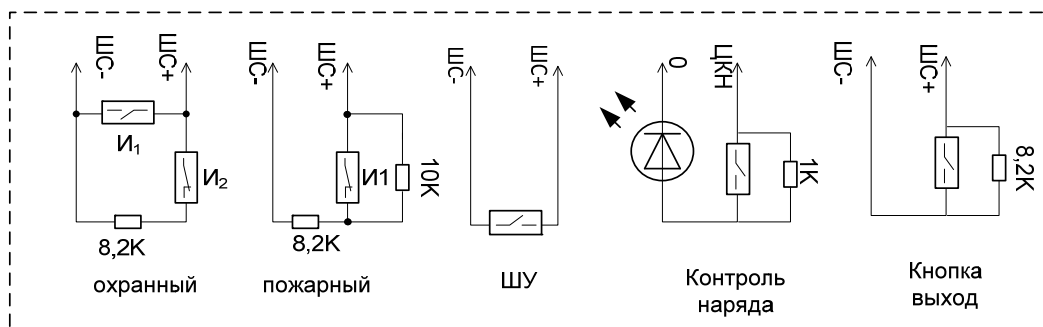


Рисунок 6. Подключение ШС, ШУ

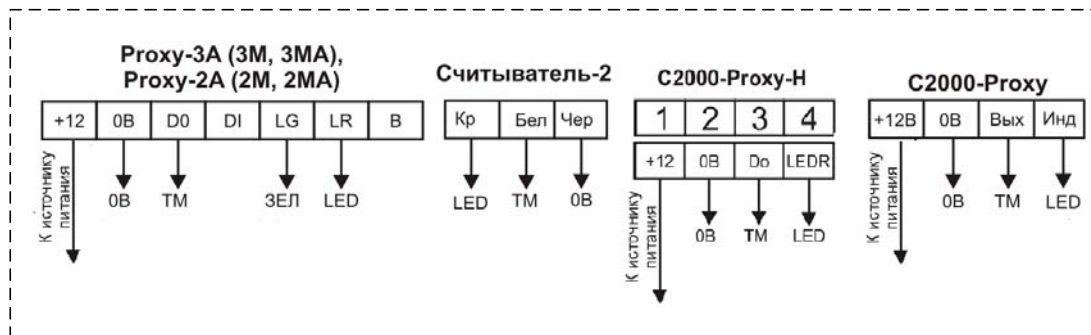


Рисунок 7. Подключение считывателей

### Установка SIM карт

Установка SIM-карт в прибор производится после его конфигурирования.



Перед установкой SIM-карт в «УО-4С» необходимо убрать запрос PIN-кода с помощью сотового телефона

### Монтаж крышки

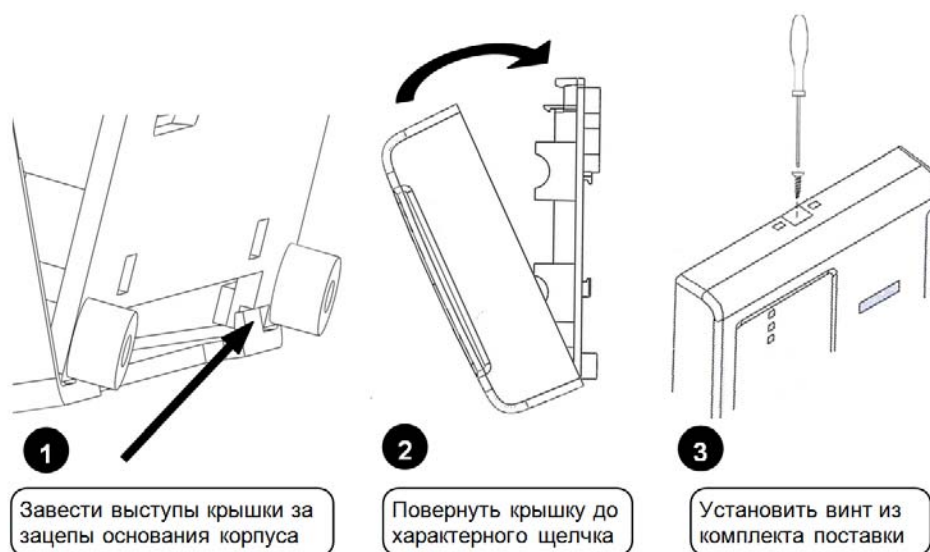


Рисунок 8. Монтаж крышки



## ПРОГРАММИРОВАНИЕ ПАРАМЕТРОВ «УО-4С»

Конфигурирование параметров «УО-4С» проводится с помощью программы **Uprog**, (версия – не ниже 4.1.0.37).



При программировании «УО-4С» лучше использовать последнюю версию «Uprog», которую можно скачать на сайте <http://bolid.ru>.

### Конфигурирование

Для конфигурирования подключить «УО-4С» к источнику питания и через кабель сопряжения с компьютером (входит в комплект поставки прибора) или через один из преобразователей интерфейсов («ПИ-ГР», «С2000-ПИ», «С2000-USB» или «USB-RS-485») к компьютеру, на котором установлена программа конфигурирования приборов системы «Орион» **UProg.exe**.

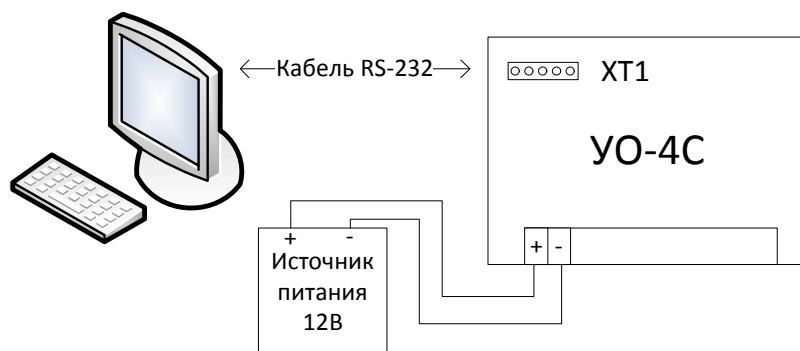


Рисунок 9. Подключение «УО-4С» к ПК через кабель сопряжения

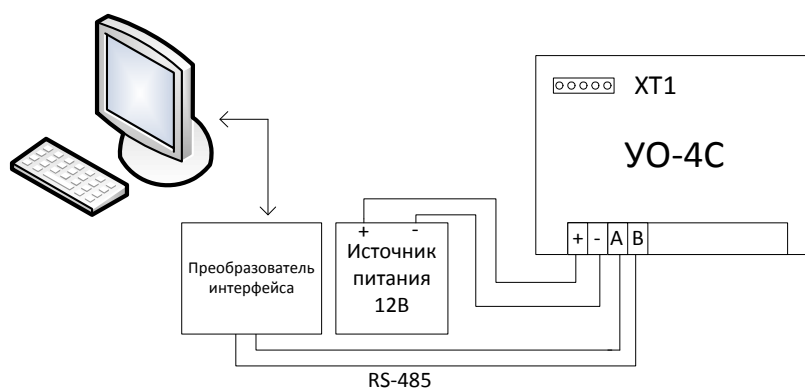


Рисунок 10. Подключение «УО-4С» к ПК через преобразователь интерфейса



*SIM-карты на этапе программирования параметров необходимо удалить из «УО-4С».*

## Запуск программы конфигурирования

1. Запустить программу **UProg**

2. Считать конфигурацию с прибора:

Меню «**Прибор**» → «**Чтение конфигурации из прибора**»

При этом на экран будет выдано окно поиска подключенных к компьютеру приборов. В поле «Последовательный порт» укажите логический номер СОМ-порта компьютера, к которому подключен прибор «УО-4С», после чего будет запущена процедура поиска устройств.

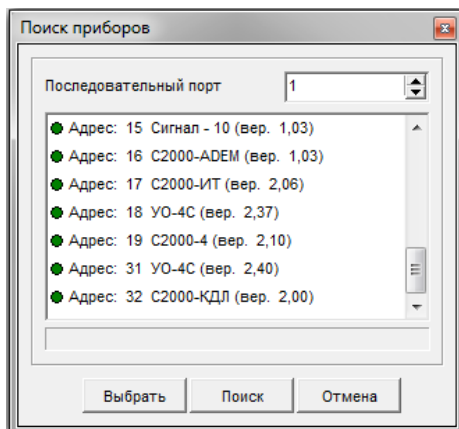


Рисунок 11

По окончании процедуры поиска на экране появится список всех подключенных к выбранному порту приборов, для каждого из которых отображается его сетевой адрес и номер версии. Выберите прибор, который необходимо сконфигурировать.

### Смена адреса прибора

Изменение адреса прибора (RS-485) производится с помощью Меню «**Прибор**» → «**Изменение адреса прибора**».



---

*В режиме «Ведущий» рекомендуется устанавливать адрес «УО-4С» 127, а адреса подключенных к нему устройств – от 1 и выше, без пропусков номеров.*

---

### Запись конфигурации

Для записи конфигурации в память «УО-4С» необходимо нажать кнопку «**Запись конфигурации в прибор**», после чего закрыть программу. «УО-4С» должно подтвердить запись новой конфигурации сигналами встроенного звукового сигнализатора.

## «Прибор»

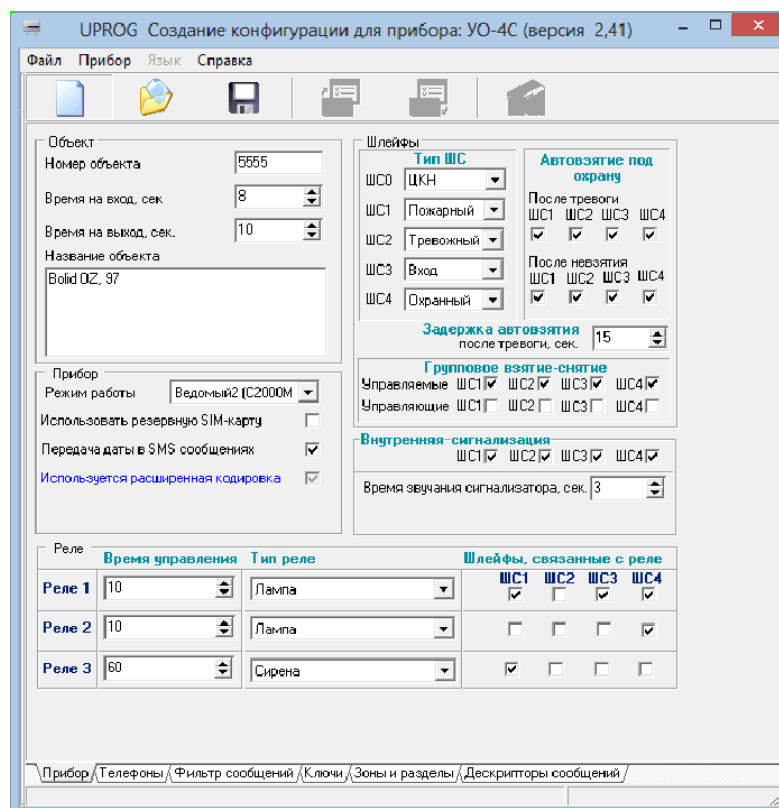


Рисунок 12. Uprog «YO-4C»

### Объект

- **Номер объекта** – состоит из 4 цифр, старший разряд – только цифры от 1 до 9.
- **Название объекта** – максимальное число символов 64 при использовании латиницы или 32 при использовании кириллицы и включая пробелы (используется при передачи пользовательских SMS-сообщений).
- **Время на вход** – задержка для перехода ШС из состояния «Тревога входа» в состояние «Тревога».
- **Время на выход** – задержка на взятие ШС.

### Настройки прибора

- **Режим работы** – Выбор режима работы прибора.



*Необходимо обязательно установить требуемый режим работы прибора, до перехода к настройке ключей, зон и разделов.*

- **Использовать резервную SIM-карту** – если в «YO-4C» установлена вторая (резервная) SIM-карта, то в случае невозможности передачи сообщения по основному каналу связи (плохое качество связи, закончились деньги), сообщение будет передано по резервному каналу связи.
- **Используется расширенная кодировка** – носит информативный характер, показывает, что сообщения передаются в расширенной кодировки Unicode (Прибор переходит на передачу SMS-сообщений в Unicode, если в наименовании объекта или пользовательских SMS используются кириллица).

## Настройка ШС

- **Тип ШС** – выбор типа ШС для ШС0-ШС4.
- **Авто взятие под охрану:**
  - «После тревоги»
  - «Из невзятия»
  - «Задержка авто взятия из тревоги»
- **Групповое взятие/снятие** – взятие под охрану управляемых ШС происходит автоматически при взятии всех управляющих ШС. Снятие всех управляемых ШС производится при снятии любого управляющего ШС. Те и другие должны быть отмечены знаком.

## Задержка автовзятия

Параметр, отвечающий за время «взятия» ШС на охрану из состояния «Тревога», после физического восстановления ШС. Устанавливаемый диапазон значений 1 – 255.



*Для ШС типа «Вход» задержка автовзятия должна превышать задержку на вход.*

## Внутренняя сигнализация

Для работы встроенного звукового сигнализатора при поступлении тревожных событий («Тревога», «Пожар», «Короткое замыкание», «Обрыв») от соответствующих ШС необходимо их отметить галочкой и задать время работы в секундах.

## Настройка Реле

Реле	Время управления	Тип реле	ШС1	ШС2	ШС3	ШС4
Реле 1	0	Внешнее управление	<input type="checkbox"/>	<input type="checkbox"/>	<input type="checkbox"/>	<input type="checkbox"/>
Реле 2	0	Внешнее управление	<input type="checkbox"/>	<input type="checkbox"/>	<input type="checkbox"/>	<input type="checkbox"/>
Реле 3	0	Внешнее управление	<input type="checkbox"/>	<input type="checkbox"/>	<input type="checkbox"/>	<input type="checkbox"/>

Для настройки реле необходимо выбрать тип реле, установить время, в течение которого реле будет обрабатываться команда управления. Выбрать ШС.

Параметр время для тактики реле **«Выключить при взятии»** можно выставить в пределах от 1 до 10 сек, при этом 1 единица параметра соответствует 0,125 сек.

- Время управления = 0 – реле не сработает.
- Время управления = 255 – реле будет работать по тактике, до смены состояния зоны.

**Параметр время не распространяется на реле с тактикой «Лампа» и «Внешнее управление», оно всегда будет работать по тактике до смены состояния зоны.**



*При использовании тактик управления «Выключить при снятии» и «Управление замком» реле допускается связывать не более чем с одним ШС.*

## «Телефоны»

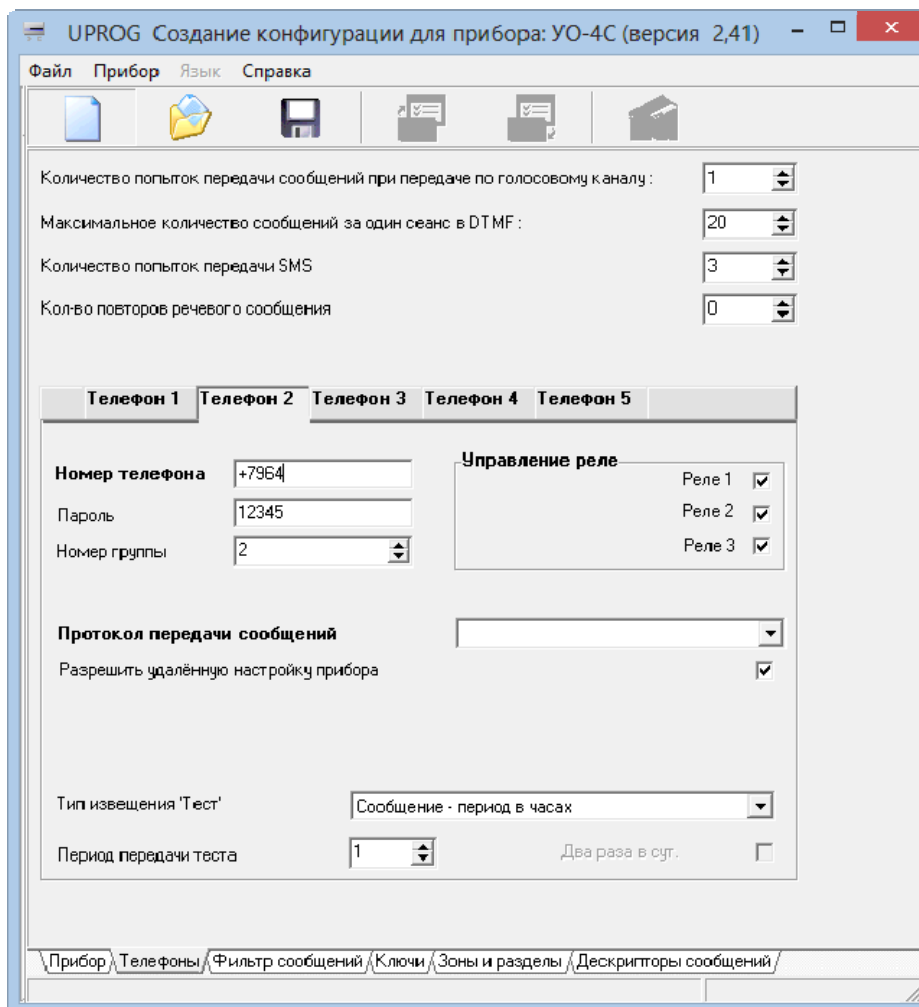


Рисунок 13. «Телефоны»

### **Количество попыток передачи сообщений при передаче по голосовому каналу**

Попытка связи может быть неудачной по причине занятости абонента на приемной стороне или плохого качества соединения, сбоя при соединении. Рекомендуется устанавливать не менее 2-3 попыток.

Параметр распространяется на голосовые сообщения и передачу в режиме Contact ID.  
*Количество попыток не должно быть равно нулю.*

### **Максимальное количество сообщений за один сеанс в DTMF**

*Рекомендуется устанавливать не менее 5-8 сообщений, уточняется опытным путем.*

### **Количество попыток передачи SMS**

*Рекомендуется устанавливать не менее 2-3 попыток.*

### **Количество повторов речевого сообщения**

*Рекомендуется устанавливать не менее 1 и не более 3 повторов (при нуле повторов сообщение проговаривается 1 раз).*

### **Номер телефона**

Номер телефона должен быть занесен полностью, включая код региона.

## Пароль

Для возможности управления с мобильного телефона, необходимо внести пароль.

Для управления разделами в режиме «Ведомый», данный пароль должен быть внесен в пульт с соответствующими правами.

## Номер группы

Для создания резервных каналов связи, номера телефонов объединяются в группы. Когда сообщение не может быть доставлено на первый номер оно пересылается на следующий номер в группе. Если предполагается передавать одно и то же сообщение по каждому телефону, то значение параметра устанавливается различным для каждого номера.

## Протокол передачи сообщений

Для передачи событий может быть выбран один из следующих протоколов:

- Contact ID
- SMS (Пользовательские)
- SMS (Эгида-2)
- SMS (Эгида-3)
- Речевой
- Телефонный вызов
- CSD
- CSD(DC09)

Один и тот же номер телефона может быть использован для передачи на него сообщений в нескольких режимах, для этого заводится два одинаковых телефона с разными протоколами и они объединяются в группу, тогда второй протокол будет резервным.

## Разрешить удалённую настройку приборов

При установленном параметре в указанном номере есть возможность смены номера объекта, номера телефона.

## Тип извещения «Тест»

Извещение «Тест» служит для тестирования работоспособности канала связи, и может быть установлено для телефона 1 и телефона 2. «Тест» передается либо в виде SMS (период устанавливается в часах), либо в виде телефонного вызова, возможна установка периода вызова в минутах, часах и по указанному времени (в определенный час один или два раза в сутки).

Поле «Период» может принимать значения 1-59 при установке периода в минутах, 1-24 при установке периода в часах и «по указанному времени», 1-12 при установке знака «два раза в сутки».

За исключением режима «телефонный вызов по указанному времени» отсчет периода передачи сообщения «TEST» начинается от момента последней передачи любого сообщения на соответствующий телефон.

В режиме телефонного вызова при приеме сообщения «Тест» абонент принимает вызов – это служит квитанцией для «УО-4С», что сообщение принято, и оно сбрасывает линию. *Время вызова не превышает 2 сек и, как правило, не тарифицируется оператором связи.*



---

*Если все шлейфы сняты с охраны – извещение «TEST» не передается.*

*Если сообщение «Тест» передано по одному из направлений, по-другому оно не передается.*

*SMS-оповещение «тест» можно использовать только совместно с протоколом sms («Пользовательские», «Эгида-2», «Эгида-3»).*

---

## «Фильтр сообщений»

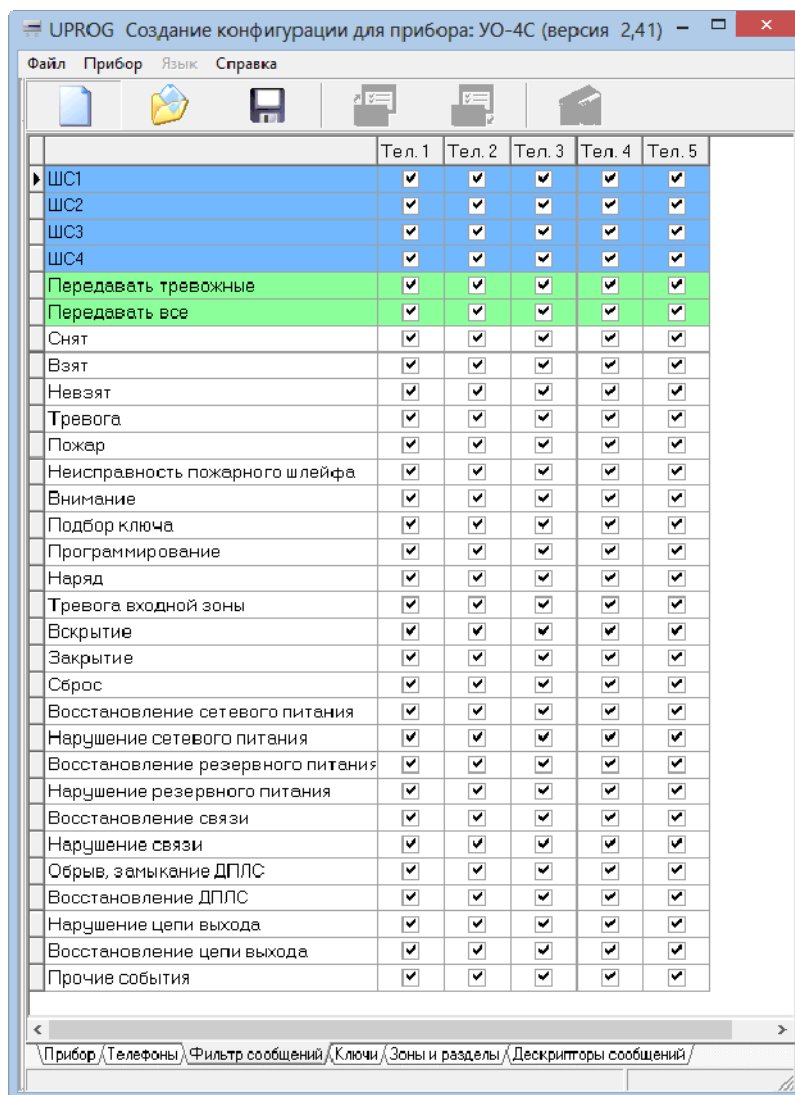


Рисунок 14. «Фильтр сообщений»

Фильтр сообщений позволяет, настроить перечень событий и локальных шлейфов, по которым вы хотите получать сообщения, на заданный телефон.


Знак «v» в таблице «Фильтр сообщений» означает передачу соответствующего сообщения на телефон, пустое поле – отсутствие передачи сообщения. Действие фильтра распространяется как на автономную, так и на совместную работу «УО-4С» с приборами «Орион».

## «Ключи»

Для работы с ключами и правами управления в Uprog используется дополнительная

панель, и кнопки управления.



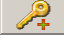



	Чтение файла с кодами ключей		Запись ключей в прибор
	Запись файла с кодами ключей		Чтение ключей из прибора
	Добавить новый ключ в прибор		Считать ключ
	Удалить ключ из прибора		



*Перед настройкой ключей убедитесь, что у вас на вкладке прибор установлен, требуемый режим работы.*

### Внесение ключей с помощью считывателя Touch Memory

Для внесения кодов ключей с помощью Touch Memory к «УО-4С» необходимо подключить считыватель к 23, 24, 25 контактам прибора «УО-4С» (см. Рисунок 5).

1. Считать конфигурацию прибора с помощью программы Uprog. Перейти на вкладку «Ключи». При переходе на вкладку «Ключи» чтение ключей из прибора начинается автоматически.
2. На вкладке «Ключи» нужно добавить новый ключ в прибор .
3. После этого необходимо считать ключ . Успешное считывание ключа сопровождается звуковым сигналом. Уникальный номер появляется в поле «код ключа».
4. Необходимо назначить полномочия ключей, для чего отметить необходимые ШС знаком «X». После этого записать ключи в память прибора , «Запись ключей в прибор».
5. Для удаления ключей из прибора нужно воспользоваться кнопкой .



## Настройка локальных ключей

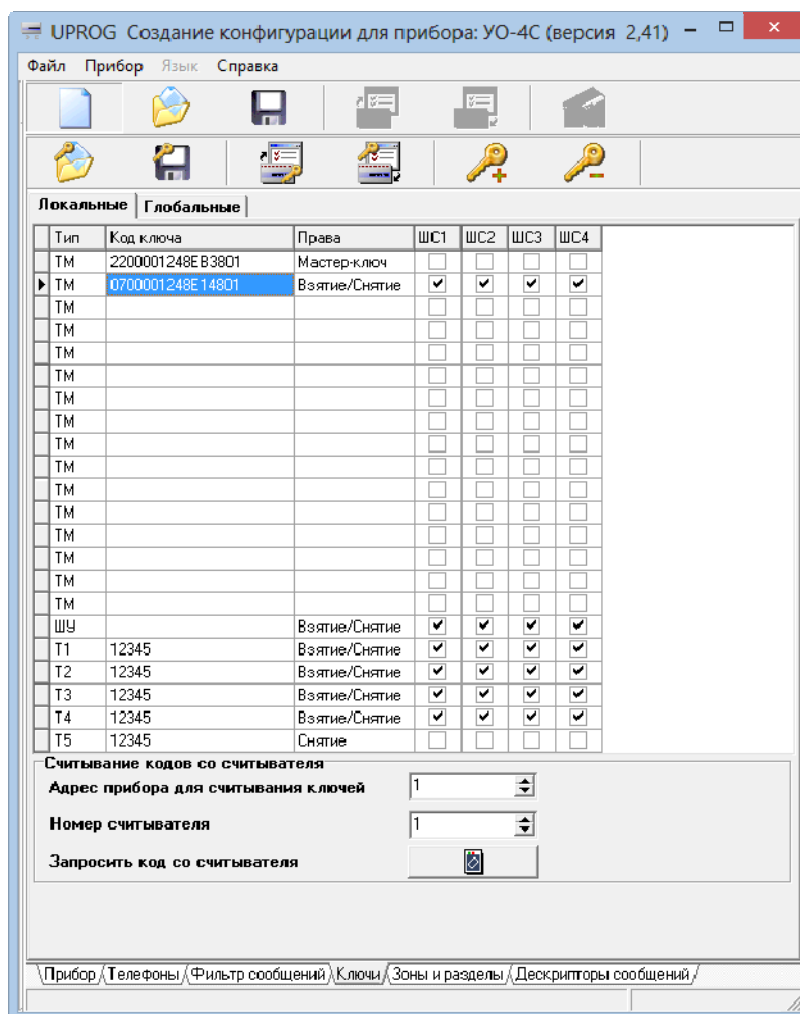


Рисунок 15. Локальные ключи

- ID – порядковый номер ключа.
- Тип – тип ключа: Touch Memory (ТМ), Шлейф управления (ШУ), Телефон (Т1, Т2, Т3, Т4, Т5).
- Код ключа – для ключей ТМ код заносится с помощью считывателя с Touch Memory, для ШУ и телефона код вводится с клавиатуры (5 цифр).
- Права – права назначенные ключу (Взятие, Снятие, Взятие/Снятие).
- ШС1 – ШС4 (номера ШС, которыми можно управлять с помощью ключа).
- Пользователь – имя пользователя, которому принадлежит ключ.

Ключ с ID 0 – мастер ключ системы, используется для прописывания ключей в «УО-4С», без применения UPROG, и не может применяться для взятия/снятия.



*В режимах «Ведомый 1», «Ведомый 2» все ключи, включая локальные, должны быть прописаны в Пульте, в сообщениях о взятии/снятии присылается ID пользователя в соответствии с нумерацией в пульте, соответствие ID – имя пользователя задается в настройках Глобальных ключей.*

## Настройка глобальных ключей в режиме Мастер

Для передачи ID и имени Пользователя, при взятии/снятии зон/разделов, используется таблица глобальных ключей.

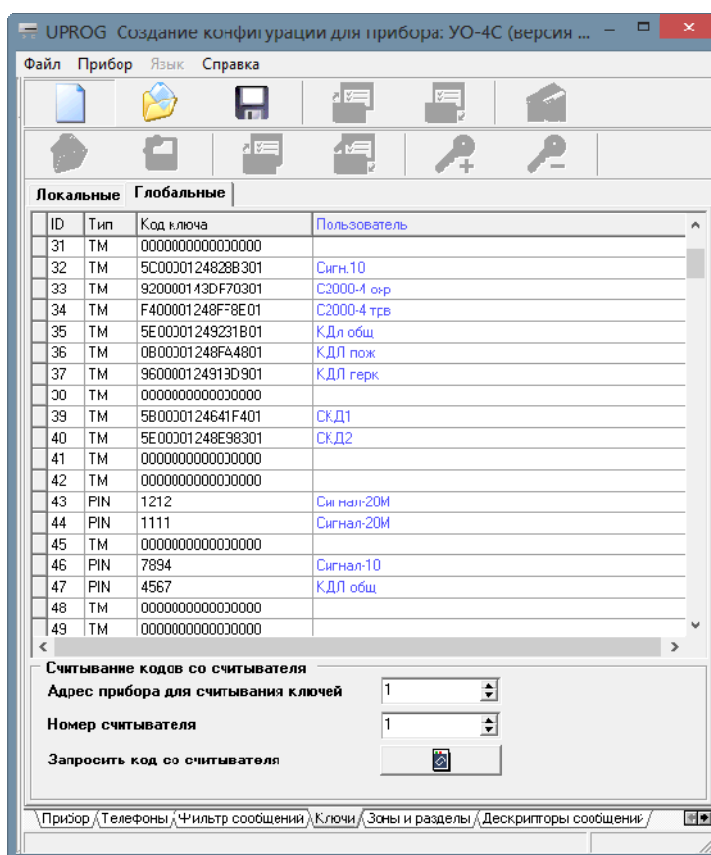


Рисунок 16. Глобальные ключи, мастер режим

Глобальные ключи могут быть введены с помощью считывателя или клавиатуры (Тип ключа PIN).



*В режиме «Мастер» «УО-4С» не может управлять ведомыми приборами, ключи вводятся только для возможности передачи ID ключа и Имени пользователя.*

## Настройка глобальных ключей в режимах: «Ведомый 1», «Ведомый 2»

При работе под управлением пульта все ключи, включая локальные, необходимо прописать в память пульта в соответствии с РЭ на пульт, порядковый номер ключа будет передаваться пультом в качестве номера пользователя (ID). Соответствие ID и имени пользователя, прописывается в «УО-4С», во вкладке Ключи – Глобальные Ключи.

## «Зоны и разделы»

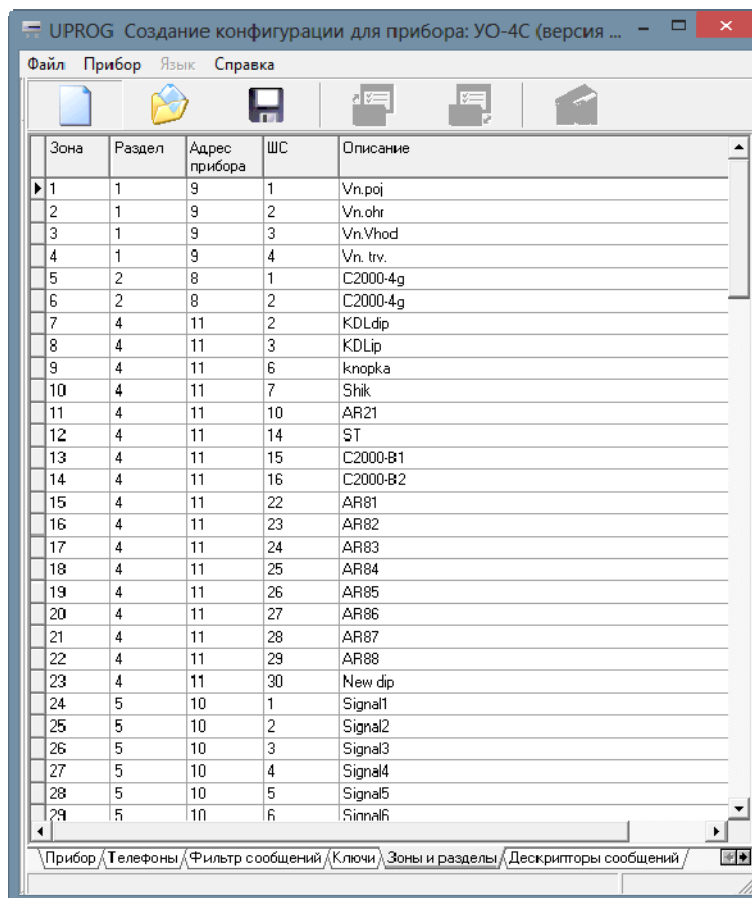
«Локальный режим» – номера зон и разделов жестко закреплены за номерами ШС.

- ШС1 – Зона 1 – раздел 1
- ШС2 – Зона 2 – раздел 2
- ШС3 – Зона 3 – раздел 3
- ШС4 – Зона 4 – раздел 4
- ШС0 – Зона 5 – раздел 5

«Режим Мастер» – соответствие адресов приборов, зон и разделов прописывается в «УО-4С». Номера строк в этом случае обозначают номер ID Contact зоны.

«Режим Ведомый 1» – соответствие адресов приборов, зон и разделов прописывается в «УО-4С». Для получения событий от приборов, необходимо добавлять в конфигурацию «УО-4С» зоны состояния приборов, где в качестве номера ШС указывается 0, номер этой строки в конфигурации «УО-4С» будет означать номер ID Contact состояния прибора.

«Режим Ведомый 2» – номера зон и разделов передаются с пульта, в «УО-4С» можно только добавить текстовое описание зоны. При работе в режиме «Ведомый 2» необходимо в конфигурации пульта через программу Pprog.exe указывать номера ID Contact всем зонам, считывателям, зонам состояния прибора и реле от которых будет настроено транслирование на «УО-4С». Текстовое описание зоны в этом случае указывается напротив номера строки, соответствующей номеру ID Contact зоны в конфигурации пульта.



The screenshot shows the UPROG software window titled "Создание конфигурации для прибора: УО-4С (версия ...)". The main area contains a table with the following columns: "Зона", "Раздел", "Адрес прибора", "ШС", and "Описание". The table lists 29 rows of data, including various zones (1-5) and sections (1-6) with their corresponding addresses and descriptions.

Зона	Раздел	Адрес прибора	ШС	Описание
1	1	9	1	Vn.poj
2	1	9	2	Vn.ohr
3	1	9	3	Vn.Vhod
4	1	9	4	Vn.trv.
5	2	8	1	C2000-4g
6	2	8	2	C2000-4g
7	4	11	2	KDLdip
8	4	11	3	KDLip
9	4	11	6	knopka
10	4	11	7	Shik
11	4	11	10	AR21
12	4	11	14	ST
13	4	11	15	C2000-B1
14	4	11	16	C2000-B2
15	4	11	22	AR81
16	4	11	23	AR82
17	4	11	24	AR83
18	4	11	25	AR84
19	4	11	26	AR85
20	4	11	27	AR86
21	4	11	28	AR87
22	4	11	29	AR88
23	4	11	30	New dip
24	5	10	1	Signal1
25	5	10	2	Signal2
26	5	10	3	Signal3
27	5	10	4	Signal4
28	5	10	5	Signal5
29	5	10	6	Signal6

Рисунок 17. Зоны и разделы, Мастер режим



При использовании «УО-4С» совместно с пультом, режим «Ведомый 1», «Ведомый 2» локальные ШС должны быть прописаны в пульте

## «Дескрипторы сообщений»

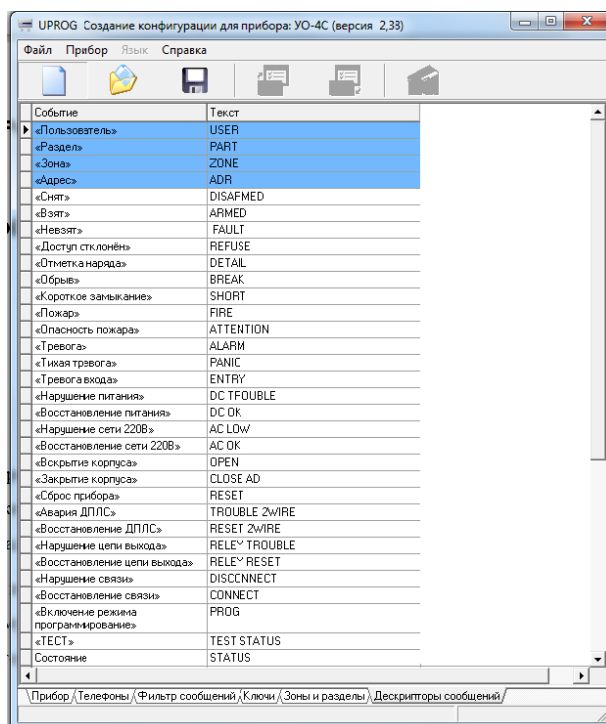


Рисунок 18. Дескриптор сообщений

Вкладка предназначена для редактирования текста пользовательских SMS сообщений в случае необходимости. Может быть использованы как латинская, так и кириллическая (русская) раскладка. Перечень сообщений по умолчанию можно выбрать из контекстного меню (вызывается по правой кнопки мыши). Описание событий протокола СМС «Эгида-2» доступно только для просмотра и не может быть отредактировано.

## «Настройка GPRS»

Настройка GPRS

Разрешить работу по каналу GPRS

Настройки ПЦО

основной канал резервный канал

IP-адрес : 80.252.157.71 Порт : 10004 IP-адрес : 80.30.157.71 Порт : 10002

MasterKey основного получателя MasterKey резервного получателя

Максимальное время установления связи, с. 40

Максимальное время ожидания ответа, с. 10

Число попыток передачи 5

Период передачи сообщения ТЕСТ, с. 255

Номер группы 9

Параметры SIM-карты №1

Параметры SIM-карты №2

Номер дозвона \*99#

Пароль beeline

Логин beeline

Точка доступа (APN): internet.beeline.ru

Номер дозвона \*99#

Логин beeline

Пароль beeline

Точка доступа (APN): internet.beeline.ru

Прибор / Телефоны / Фильтр сообщений / Ключи / Зоны и разделы / Deskрипторы сообщений / Настройки GPRS

Рисунок 19. Настройка GPRS

«Разрешить работу по каналу GPRS» – включает отправку данных по GPRS каналу.

Для основного и резервного получателя отдельно настраиваются:

- IP адрес (статический IP адрес компьютера с установленной АРМ ПЦО «Эгида» исп.03)
- Порт (номер UDP порта, открытого для приёма сообщений по Internet каналу на компьютере с установленной АРМ ПЦО «Эгида» исп. 03)
- MasterKey (ключ шифрования). Используется для зашифрованной передачи событий на АРМ ПЦО «Эгида» исп. 03. В приборе имеется ключ шифрования по умолчанию, который устанавливается соответствующей галкой в диалоговом окне

Изменение ключа шифрования 1

Использовать ключ шифрования по умолчанию

Пароль: Kedf Введено символов: 4

Подтвердите пароль: Kedf Введено символов: 4

Принять Закрыть

Рисунок 20. Изменение ключа шифрования

Ключ шифрования автоматически генерируется программой из парольной фразы. Для этого нужно ввести слово на латинице в поле «Пароль» и подтвердить его, после этого сохранить изменения. В АРМ ПЦО «Эгида» исп. 03 в настройках «УО-4С» необходимо указать то же парольное слово для обеспечения дешифрации сообщений.

*Если резервный канал не используется, то в настройках «IP адрес» и «Порт» должны стоять нули.*

### **Общие настройки:**

- Максимальное время установления связи (рекомендуется 40 секунд)
- Максимальное время ожидания ответа (15-30 секунд)
- Число попыток передачи (минимальное рекомендуемое значение 2-3 попытки)
- Период передачи значений тест (от 20 до 250 секунд)
- Номер группы (Номер группы, в которую входит отправка по GPRS)

### **Настройки для операторов связи. Отдельно настраиваются для SIM1 и SIM2**

- Пароль (пароль для доступа в GPRS сотового оператора. Указывается свой пароль для каждого сотового оператора, например, для оператора «МТС» – mts, для оператора «Билайн» – beeline, для оператора «Мегафон» – megaphone)
- Логин (логин (учётное имя) для доступа к GPRS сотового оператора. Указывается свой логин для каждого сотового оператора, например, для оператора «МТС» – mts, для оператора «Билайн» – beeline, для оператора «Мегафон» – megaphone)

Точка доступа APN (условное название точки доступа GPRS/3G у мобильного оператора, например, для оператора «Билайн» – internet.beeline.ru, для сети «МТС» – internet.mts.ru, для сети «Мегафон» – internet.megafone.ru).

### **Конфигурирование через SIM карту**

«УО-4С» позволяет производить редактирование телефонных номеров, при помощи сотового телефона.

Для конфигурирования «УО-4С» необходимо установить SIM-карту в сотовый телефон, затем в телефонную книжку, согласно инструкции на телефон, занести номера, заполняя поля «Имя» и «Номер телефона» (**Данные должны записываться в память SIM-карты**).



---

В телефонной книжке номер телефона должен быть занесен полностью (то есть вместе с кодом региона), и не должно быть недопустимых номеров для передачи SMS-сообщений (если сообщения передаются в виде SMS-сообщений), а также не должно быть двух одинаковых «имен» телефонов.

---

Техническое обслуживание прибора производится по планово-предупредительной системе один раз в году. Работы по годовому техническому обслуживанию включают в себя:

- проверку внешнего состояния прибора
- проверку надежности крепления прибора, состояния внешних монтажных проводов и контактных соединений
- проверку работоспособности прибора в составе системы

Проверку проводит эксплуатационно-технический персонал, в обязанности которого входит техническое обслуживание прибора.



---

Подключение и отключение проводов при проверках производите при отключенном питании прибора

---

## ПОРЯДОК ПРОВЕРКИ «УО-4С»

При проверке «УО-4С» необходимо проверить:

- 1) ШС
- 2) релейные выходы
- 3) интерфейс RS-485 (если прибор используется в составе системы «Орион»)
- 4) доставка сообщений по GSM каналу

**Примечание:** в ходе проверки должны быть проверены, все используемые функции прибора. Если вы не используете локальные ШС, релейные выходы или RS-485 данный функционал не нуждается в проверке.



---

*Если к релейным выходам «УО-4С», подключены системы, запуск которых нежелателен в ходе проверки, их необходимо отключить. Работоспособность релейных выходов в таком случае проверяется с помощью мультиметра.*

---

**Таблица 7. Перечень возможных неисправностей  
и методы их устранения**

<b>Неисправность</b>	<b>Вероятная причина</b>	<b>Метод устранения</b>
При включении «УО-4С» не светится индикатор «Работа»	Нет напряжения питания	Проверить наличие напряжения питания «УО-4С»
Индикатор «Работа» мигает красным с частотой 0,5 Гц	Питание прибора выше 15 В или ниже 10 В	Проверить уровень питающего напряжения
Индикатор «Работа» мигает зелёным частотой 0,5 Гц	Отсутствует связь с приборами или пультом по 485 интерфейсу	Проверить режим работы пульта – для режима «Ведомый». Проверить состояние переключки ХТ2 – для режима «Мастер»
Индикатор «Режим» выключен	SIM-карта отсутствует или неисправна	Проверить SIM-карту
	На SIM-карте установлен запрос PIN-кода	Отключить запрос PIN-кода в SIM-карте с помощью сотового телефона
Индикатор «Режим» моргает с частотой 2 Гц	<p>Не удалось доставить сообщение:</p> <ul style="list-style-type: none"> <li>• нет связи с оператором</li> <li>• нет связи с центральной станцией</li> <li>• неверно занесен телефон SMS-центра</li> <li>• остаток оплаты на счете телефона меньше минимального</li> </ul>	<ul style="list-style-type: none"> <li>• проверить антенну или подключить внешнюю антенну</li> <li>• проверить уровень приема в месте установки «УО-4С» с помощью сотового телефона</li> <li>• занести телефон SMS-центра согласно инструкции на телефон</li> <li>• ликвидировать задолженность</li> </ul>



## ПРИЛОЖЕНИЕ А. ПРОТОКОЛ ПЕРЕДАЧИ ИЗВЕЩЕНИЙ CONTACT ID

Извещения	Сообщения в протоколе Contact ID					
	Серийный номер 4 знака	Идентификатор	Квалификатор	Код события	Номер раздела 2 знака	Номер зоны (Z), идентификатор пользователя 3 знака
«Снят»	XXXX	18	1	401	P	User
«Взят»	XXXX	18	3	401	P	User
«Не взят»	XXXX	18	1	454	P	Z
«Подбор ключа»	XXXX	18	1	406	P	Z
«Отметка наряда»	XXXX	18	1	999	P	Z
«Неисправность пожарного шлейфа»	XXXX	18	1	373	P	Z
«Пожар»	XXXX	18	1	110	P	Z
«Опасность пожара» («Орион»)	XXXX	18	1	118	P	Z
«Тревога в ШС»	XXXX	18	1	132	P	Z
«Тихая тревога»	XXXX	18	1	122	P	Z
«Тревога входной зоны»	XXXX	18	1	134	P	Z
«Обрыв ШС»	XXXX	18	1	371	P	Z
«Короткое замыкание ШС»	XXXX	18	1	372	P	Z
«Восстановление ШС, после обрыва»	XXXX	18	3	371	P	Z
«Восстановление ШС, после КЗ»	XXXX	18	3	372	P	Z
«Нарушение питания» (напряжение ниже 11 В или выше 15В)	XXXX	18	1	302	P	Z
«Восстановление питания»	XXXX	18	3	302	P	Z
«Нарушение сети» (более 20 секунд)	XXXX	18	1	301	P	Z
«Восстановление сети» (более 20 секунд)	XXXX	18	3	301	P	Z
«Вскрытие корпуса»	XXXX	18	1	383	P	Z
«Закрытие корпуса»	XXXX	18	3	383	P	Z
«Сброс прибора»	XXXX	18	1	305	P	Z
«Авария ДПЛС» («Орион»)	XXXX	18	1	331	P	Z
Восстановление ДПЛС («Орион»)	XXXX	18	3	331	P	Z
Нарушение цепи выхода («Орион»)	XXXX	18	1	320	P	Z
Восстановление цепи выхода («Орион»)	XXXX	18	3	320	P	Z
Нарушение связи с прибором («Орион»)	XXXX	18	1	350	P	Z
Восстановление связи с прибором («Орион»)	XXXX	18	3	350	P	Z
«Включение режима программирования»	XXXX	18	1	627	P	Z

## ПРИЛОЖЕНИЕ Б. ПОЛЬЗОВАТЕЛЬСКИЕ SMS-СООБЩЕНИЯ

Перечень сообщений, предлагаемых по умолчанию

Извещение	Латиница	Кириллица
«Снят»	DISARMED	СНЯТ
«Взят»	ARMED	ВЗЯТ
«Не взят»	FAULT	НЕВЗЯТ
«Доступ отклонен» (формируется после трех поднесений неизвестных ключей)	REFUSE	ДОСТУП ОТКЛОНЕН
«Отметка наряда»	DETAIL	ОТМЕТКА НАРЯДА
«Обрыв ШС»	BREAK	ОБРЫВ
«Короткое замыкание ШС»	SHORT	КОРОТКОЕ ЗАМЫКАНИЕ
«Пожар»	FIRE	ПОЖАР
«Опасность пожара» («Орион»)	ATTENTION	ВНИМАНИЕ!
«Тревога»	ALARM	ТРЕВОГА
«Тихая тревога»	PANIC	НАПАДЕНИЕ
«Тревога входа»	ENTRY ALARM	ТРЕВОГА ВХОДА
«Нарушение питания» (питание ниже 11 или выше 16В)	DC TROUBLE	НЕИСПР ПИТАН
«Восстановление питания»	DC OK	ПИТАНИЕ В НОРМЕ
«Нарушение сети»	AC LOW	НАРУШ ОСН ПИТАН
«Восстановление сети»	AC OK	ВОССТ ОСН ПИТАН
«Вскрытие корпуса»	OPEN	ВСКРЫТИЕ КОРПУСА
«Закрытие корпуса»	CLOSE	ЗАКРЫТИЕ КОРПУСА
«Сброс прибора»	RESET	СБРОС
«Авария ДПЛС» («Орион»)	TROUBLE 2WIRE	НЕИСПРАВНОСТЬ ДПЛС
Восстановление ДПЛС («Орион»)	RESET 2WIRE	ВОССТАНОВЛ ДПЛС
Нарушение цепи выхода («Орион»)	RELEY TROUBLE	НЕИСПР ЦЕПИ ВЫХ
Восстановление цепи выхода («Орион»)	RELEY RESET	ВОССТАН ЦЕПИ ВЫХ
Нарушение связи с прибором («Орион»)	DISCONNECT	НАРУШЕНИЕ СВЯЗИ
Восстановление связи с прибором («Орион»)	CONNECT	ВОССТАНОВЛ СВЯЗИ
«Включение режима программирования»	PROG PART	ПРОГРАММИРОВАНИЕ
«ТЕСТ» (в сообщении передается только состояние собственных ШС)	TEST STATUS ARMED или STATUS DISARMED	ТЕСТ СОСТОЯНИЕ ВЗЯТ или СОСТОЯНИЕ СНЯТ
«Состояние » (формируется как ответ на команду «Запрос взятых»)	STATUS ARMED или STATUS DISARMED	СОСТОЯНИЕ ВЗЯТ или СОСТОЯНИЕ СНЯТ

«Автономный режим» – сообщения передаются по номеру ШС:

- Название объекта, ДД-ММ (опционально) ЧЧ:ММ, событие, ШС, описание объекта (опционально)
- Название объекта ДД-ММ (опционально) ЧЧ:ММ, событие, номер ХО, описание ХО (опционально)

«Ведомый 1», «Ведомый 2», «Мастер» – сообщения передаются по номеру раздела и номеру зоны:

- Название объекта, ДД-ММ (опционально) ЧЧ:ММ, событие, раздел, зона, описание объекта (опционально)
- Название объекта, ДД-ММ (опционально) ЧЧ:ММ, событие, раздел, номер ХО, описание ХО (опционально)

## ПРИЛОЖЕНИЕ В. SMS-СООБЩЕНИЯ ЭГИДА-2

Извещение	Эгида-2 Локальный режим	Эгида-2 Режимы ведомый 1 и 2, Мастер
«Снят»	DISARMED <b>S</b> USER <b>N</b>	DISARMED PART <b>P</b> USER <b>N</b>
«Взят»	ARMED <b>S</b> USER <b>N</b>	ARMED PART <b>P</b> USER <b>N</b>
«Не взят»	FAULT <b>S</b>	FAULT PART <b>P</b> ZONA <b>Z</b>
«Доступ отклонен» формируется после трех поднесений неизвестных ключей)	REFUSE	-
«Отметка наряда»	DETAIL	DETAIL
«Обрыв ШС»	TRUBLE <b>S</b>	TROUBLE PART <b>P</b> ZONA <b>Z</b>
«Короткое замыкание ШС»	TRUBLE <b>S</b>	TROUBLE PART <b>P</b> ZONA <b>Z</b>
«Пожар в ШС»	FIRE <b>S</b>	FIRE PART <b>P</b> ZONA <b>Z</b>
«Опасность пожара» («Орион»)	-	ATTENTION PART <b>P</b> ZONA <b>Z</b>
«Тревога в ШС»	ALARM <b>S</b>	ALARM PART <b>P</b> ZONA <b>Z</b>
«Тихая тревога»	PANIC <b>S</b>	PANIC PART <b>P</b> ZONA <b>Z</b>
«Тревога входа»	ENTRY ALARM <b>S</b>	ENTRY ALARM PART <b>P</b> ZONE <b>Z</b>
«Нарушение питания» (питание ниже 11 или выше 16В)	DC LOW	DC LOW PART <b>P</b> ZONE <b>Z</b>
«Восстановление питания»	DC OK	DC OK PART <b>P</b> ZONE <b>Z</b>
«Нарушение сети»	AC LOW	AC LOW PART <b>P</b> ZONE <b>Z</b>
«Восстановление сети»	AC OK	AC OK PART <b>P</b> ZONE <b>Z</b>
«Вскрытие корпуса»	OPEN	OPEN PART <b>P</b> ZONE <b>Z</b>
«Закрытие корпуса»	CLOSE	CLOSE PART <b>P</b> ZONE <b>Z</b>
«Сброс прибора»	RESET	RESET PART <b>P</b> ZONE <b>Z</b>
«Авария ДПЛС» («Орион»)	-	TROUBLE 2WIRE PART <b>P</b>
Восстановление ДПЛС («Орион»)	-	RESET 2WIRE PART <b>P</b>
Нарушение цепи выхода («Орион»)	-	RELEY TROUBLE PART <b>P</b>
Восстановление цепи выхода («Орион»)	-	RELEY RESET PART <b>P</b>
Нарушение связи с прибором («Орион»)	-	DISCONNECT PART <b>P</b>
Восстановление связи с прибором («Орион»)	-	CONNECT PART <b>P</b>
«Включение режима программирования»	PROG	PROG PART <b>P</b>
«ТЕСТ» (в сообщении передается только состояние собственных ШС)	-	TEST STATUS ARMED <b>Z</b> или STATUS DISARMED
«Состояние ШС» (формируется как ответ на команду «Запрос взятых»)	-	STATUS ARMED ZONE <b>Z</b> или STATUS DISARMED

Где:

- **S** – номер ШС
- **P** – номер раздела
- **D** – адрес прибора
- **Z** – номер зоны

## ПРИЛОЖЕНИЕ Г. SMS-СООБЩЕНИЯ ЭГИДА-3

Событие	Сообщение
«Снят»	F99 IXXXX M242
«Взят»	F99 IXXXX M241
«Не взят»	F99 IXXXX M17
«Доступ отклонен»	F99 IXXXX M26
«Отметка наряда»	F99 IXXXX M223
«Обрыв ШС»	F99 IXXXX M45
«Короткое замыкание ШС»	F99 IXXXX M214
«Пожар в ШС»	F99 IXXXX M37
«Опасность пожара» («Орион»)	F99 IXXXX M44
«Тревога в ШС»	F99 IXXXX M3
«Тревога в тревожном ШС»	F99 IXXXX M58
«Тревога входа»	F99 IXXXX M118
«Нарушение питания»	F99 IXXXX M198
«Восстановление питания»	F99 IXXXX M199
«Нарушение сети 220В»	F99 IXXXX M2
«Восстановление сети 220В»	F99 IXXXX M1
«Вскрытие корпуса»	F99 IXXXX M149
«Закрытие корпуса»	F99 IXXXX M152
«Сброс прибора»	F99 IXXXX M203
«Авария ДПЛС» («Орион») (повышенное напряжение в ДПЛС)	F99 IXXXX M222
Восстановление ДПЛС («Орион»)	F99 IXXXX M47
«Обрыв цепи выхода»	F99 IXXXX M112
«КЗ цепи выхода»	F99 IXXXX M122
«Восстановление цепи выхода»	F99 IXXXX M123
Нарушение связи с прибором («Орион»)	F99 IXXXX M250
Восстановление связи с прибором («Орион»)	F99 IXXXX M251
«Включение режима программирования»	F99 IXXXX M84
«Нарушение связи по RS-485»	F99 IXXXX M217
«Восстановление связи по RS-485»	F99 IXXXX M218

## ПРИЛОЖЕНИЕ Д. РЕЧЕВЫЕ СООБЩЕНИЯ

*Перечень сообщений, предлагаемых по умолчанию*

Извещение	Сообщение
«Снят»	Снят с охраны раздел Р пользователь N
«Взят»	Взятие под охрану раздел Р пользователь N
«Не взят»	Не взятие раздел Р зона Z [пользователь N]
«Доступ отклонен» (формируется после трех поднесений неизвестных ключей)	Доступ отклонен прибор D
«Отметка наряда»	Отметка наряда прибор D
«Обрыв ШС»	Обрыв раздел Р зона Z
«Короткое замыкание ШС»	Короткое замыкание раздел Р зона Z
«Пожар в ШС»	Пожар раздел Р зона Z
«Опасность пожара» («Орион»)	Опасность пожара раздел Р зона Z
«Тревога в ШС»	Тревога раздел Р зона Z
«Тревога в тревожном ШС»	Нападение раздел Р зона Z
«Тревога входа»	Тревога входа раздел Р зона Z
«Нарушение питания» (питание ниже 11 или выше 16В)	Неисправность питания раздел Р зона Z
«Восстановление питания»	Восстановление резервного питания прибор D
«Нарушение сети»	Нарушение основного питания раздел Р зона Z
«Восстановление сети»	Восстановление основного питания раздел Р зона Z
«Вскрытие корпуса»	Взлом корпуса раздел Р зона Z
«Закрытие корпуса»	Закрытие корпуса раздел Р зона Z
«Сброс прибора»	Сброс раздел Р зона Z
«Авария ДПЛС» («Орион»)	Нарушение ДПЛС раздел Р зона Z
Восстановление ДПЛС («Орион»)	Восстановление ДПЛС раздел Р зона Z
Нарушение цепи выхода («Орион»)	Нарушение выхода раздел Р зона Z
Восстановление цепи выхода («Орион»)	Восстановление выхода раздел Р зона Z
Нарушение связи с прибором («Орион»)	Нарушение связи раздел Р зона Z
Восстановление связи с прибором («Орион»)	Восстановление связи раздел Р зона Z
«Включение режима программирования»	Программирование раздел Р зона Z [пользователь N]
«ТЕСТ» (в сообщении передается только состояние собственных ШС)	-----
«Состояние ШС» (формируется как ответ на команду «Запрос взятых»)	-----

*Где:*

- **Р** – номер раздела
- **D** – адрес прибора
- **Z** – номер зоны
- **N** – номер пользователя

## ПРИЛОЖЕНИЕ Е. ОТЛИЧИЯ ОТ ПРЕДЫДУЩИХ ВЕРСИЙ

Версия	Начало выпуска	Версия для замены	Содержание изменений
2.41	11.2013	2.40	Расширен перечень сообщений. Добавлен протокол передачи данных по сети GPRS и CSD
2.40	11.2012	2.37	Изменена индикация режима и работа. Введены права и пароли на каждый телефон. Добавлен протокол SMS для «Эгида-2» и «Эгида-3».
2.37	04.2012	–	Добавлена возможность запроса баланса с резервной SIM-карты
2.33	07.2010	2.33	Возможность передачи, редактирования SMS-сообщений и развернутого названия (адреса) объекта кириллицей
2.30	05.2009	2.30	Возможность работы с приборами ИСО «Орион», резервный канал связи, новые опции, возможность редактирования SMS-сообщений.
2.26	10.2008	2.26	Устранены погрешности, возникающие при записи мастер-ключа с помощью замыкания контактов считывателя с последующим включением.
2.22	08.2008	2.26	Установлена литиевая батарея, позволяющая сохранять отсчет времени в отсутствие напряжения питания.
2.21	03.2008	2.26	Изменена схмотехника. Добавлена возможность установки и передачи даты
2.14	10.2007	2.14	Устранены погрешности отсчета времени УО, а также работы режима речевых сообщений
2.11	02.2007	2.14	Оптимизированы уровни передачи сигналов в режиме ID Contact
2.10	12.2006	2.14	Изменена схмотехника. Добавлена возможность передачи речевых сообщений, добавлены цепи контроля наряда контроля сети
2.07	03.2006	2.07	Исправлена индикация состояния «Неисправность пожарного ШС», повышена надежность при работе в режиме ID Contact. Появилась возможность подключения считывателей карт Proximity, работающих в протоколе Touch Memory
2.06	12.2005	2.07	Изменена схмотехника. Добавлен протокол передачи данных ID Contact по голосовому каналу, возможность ограничения времени работы звукового сигнала и расширены фильтры передачи сообщений

# ХРАНЕНИЕ, ТРАНСПОРТИРОВАНИЕ, ГАРАНТИЯ

---

---

## ХРАНЕНИЕ

Хранение УО в потребительской таре должно соответствовать условиям хранения 1 по ГОСТ 15150-69.

В помещениях для хранения УО не должно быть паров кислот, щелочей, агрессивных газов и других вредных примесей, вызывающих коррозию.

## ТРАНСПОРТИРОВАНИЕ

Транспортирование упакованных УО должно проводиться любым видом транспорта в крытых транспортных средствах, в соответствии с требованиями следующих документов:

- 1) «Правила перевозок грузов автомобильным транспортом» / М-во автомоб. трансп. РСФСР – 2-е изд. – М.: Транспорт, 1984;
- 2) «Правила перевозки грузов» / М-во путей сообщ. СССР – М.: Транспорт, 1985;
- 3) «Технические условия погрузки и крепления грузов» / М-во путей сообщ. СССР – М.: Транспорт, 1988;
- 4) «Правила перевозки грузов» / М-во речного флота РСФСР – М.: Транспорт, 1989;
- 5) «Руководство по грузовым перевозкам на внутренних воздушных линиях Союза ССР» / Утв. М-вом гражданской авиации СССР 25.03.75. – М.: МГА, 1975;
- 6) «Правила перевозки грузов в прямом смешанном железнодорожно-водном сообщении» / М-во мор. флота РСФСР - 3-е изд. – М.: Транспорт, 1985;
- 7) «Технические условия погрузки и размещения в судах и на складах товарно-штучных грузов» / Утв. М-вом речного флота РСФСР 30.12.87 - 3-е изд. – М.: Транспорт, 1990.

Условия транспортирования УО должны соответствовать условиям хранения 5 по ГОСТ 15150-69.

## ГАРАНТИИ ИЗГОТОВИТЕЛЯ

Изготовитель гарантирует соответствие УО техническим требованиям при соблюдении потребителем правил транспортирования, хранения, монтажа и эксплуатации.

Гарантийный срок эксплуатации – 18 месяцев со дня ввода в эксплуатацию, но не более 24 месяцев со дня приемки.

При направлении изделия в ремонт к нему обязательно должен быть приложен акт с описанием возможной неисправности.

## СВЕДЕНИЯ О СЕРТИФИКАЦИИ ИЗДЕЛИЯ

---

---

Устройство оконечное «УО-4С» исп.02 АЦДР.426513.010-02 соответствует требованиям «Технического регламента о требованиях пожарной безопасности» (Федеральный закон №123-ФЗ) и имеет сертификат соответствия № С-RU.ПБ01.В.00214, выданный органом по сертификации ОС «ПОЖТЕСТ» ФГУ ВНИИПО МЧС России, 143903, Московская область, г. Балашиха, мкр. ВНИИПО, д.12.

Производство устройств оконечных «УО-4С» исп.02 АЦДР.426513.010-02 имеет сертификат соответствия ГОСТ Р ИСО 9001 – 2008 № РОСС RU.ИК32.К00104.



## СВЕДЕНИЯ ОБ ИЗГОТОВИТЕЛЕ

---

---

ЗАО НВП «Болид», 141070, Московская область, г. Королёв, ул. Пионерская, д. 4.

Тел./факс: (495) 775-71-55 (многоканальный), 777-40-20, 516-93-72.

E-mail: [info@bolid.ru](mailto:info@bolid.ru), <http://bolid.ru>.

## СВИДЕТЕЛЬСТВО О ПРИЕМКЕ И УПАКОВЫВАНИИ

---

---

**Устройство оконечное системы передачи извещений по каналам сотовой связи GSM**  
**«УО-4С» исп. 02    АЦДР.426513.010 02**

---

обозначение

заводской номер

изготовлено и принято в соответствии с обязательными требованиями государственных стандартов, действующей технической документацией, признано годным для эксплуатации и упаковано НВП «Болид».

Ответственный за приемку и упаковывание

ОТК

\_\_\_\_\_

Ф.И.О.

\_\_\_\_\_

год, месяц, число